

BLISS

elements

&

E'VIVA

MONTAGEHANDLEIDING

Deze montagehandleiding na installatie overhandigen aan eindgebruiker

VERSIE NL/2018.1

Inhoudsopgave
pag. 03

Garantiebepalingen
pag. 04

Plaatsing en voorbereiding
pag. 05

Aan- en afvoermaten Bliss Elements
pag. 08

Aan- en afvoermaten Bliss E'viva
pag. 12

Montage onderkasten
pag. 18

Montage passtukken
pag. 22

Plaatsing van de wastafel/designplateau
pag. 24

Montage spiegels
pag. 26

Montage spiegelkast
pag. 28

Montage hoge kasten / half hoge kasten
pag. 31

Verlichting
pag. 32

Onderhoud
pag. 34

GEFELICITEERD!

Gefeliciteerd met uw nieuwe badkamermeubel!

U heeft een kwalitatief hoogwaardig product aangeschaft waarvan u nog vele jaren plezier zult hebben. Om een optimale levensduur te garanderen is het belangrijk uw badmeubel zorgvuldig te installeren.

Lees eerst deze montagevoorschriften aandachtig door en houd deze bij de hand als u het badmeubel monteert.

Waarschuwing: Let op bij het openen van de verpakking dat u het badmeubel niet beschadigt!

Uw tevredenheid over onze badmeubelen wordt hoog gewaardeerd en wanneer u na het nemen van de noodzakelijke maatregelen uit deze montagevoorschriften vragen of opmerkingen heeft kunt u zich tot uw verkoopadviseur wenden.

Wij wensen u jarenlang badkamerplezier toe!

GARANTIEBEPALINGEN

Garantietermijn:

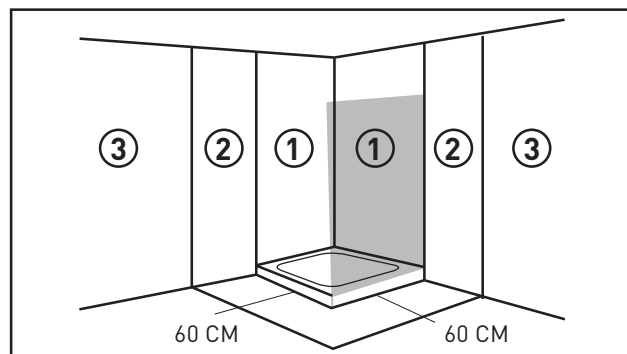
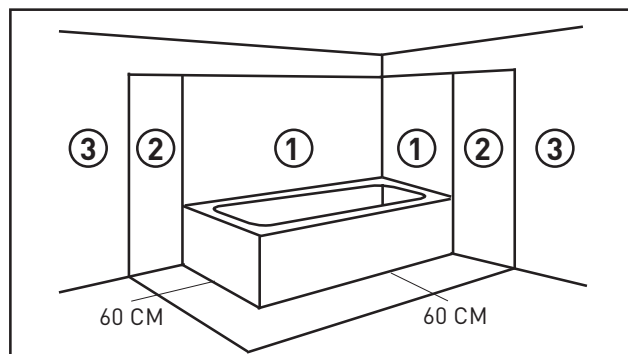
Meubelen:	5 jaar	LED verlichting:	2 jaar
Wastafels:	2 jaar	Elektronica:	1 jaar
Spiegels:	2 jaar	TL verlichting:	geen

Om aanspraak te kunnen maken op de garantie van het badmeubel dient u vóór installatie onderstaande punten in acht te nemen:

- Binnen de geldende garantietermijn worden alle defecte onderdelen van het badmeubel herleverd. Hierbij gaat het om materiaal-, constructie-, of fabricagefouten.
- Daarnaast vallen alle defecten aan mechanische onderdelen, zoals scharnieren, geleiders ophangsystemen onder de garantie
- Controleer het badmeubel direct na ontvangst op zichtbare schade en meld dit direct (binnen 2 werkdagen) bij de leverancier.
- Retouren worden enkel geaccepteerd in originele onbeschadigde verpakking.
- Artikelen met zichtbare schade mogen niet worden gemonteerd, **GEMONTEERD IS GEACCEPTEERD!**
- Plaats een meubel nooit in de directe omgeving van bad of douche (zone 2) zonder een vaste scheidingswand, het meubel dient spatwaterdicht te worden gemonteerd. Bij overmatig contact met water kan het badmeubel opzwellen. Zorg altijd voor goede ventilatie.
- Laat nooit vochtige handdoeken of washandjes achter op het badmeubel, dit kan zorgen voor opzwellen.
- Indien het badmeubel vochtig is na gebruik dient u het af te drogen. Dit om opzwellen van het badmeubel te voorkomen.
- Opzwellingen vallen niet onder de garantie.
- De garantie vervalt bij oneigenlijke aanpassingen en toevoegingen aan onze producten.
- Wanneer onder garantie onderdelen zijn geleverd, worden alle kosten zoals montage-, loodgieter- en tegelwerk kosten niet vergoed.
- Bij schade als gevolg van verkeerde montage en lekkage vervalt de garantie.
- Kleur- en tintafwijkingen vallen niet onder de garantie
- Voorzie een serviceverzoek altijd van een omschrijving van de klacht, aankoopbewijs en duidelijke foto's.
- Het badmeubel dient deugdelijk afgekit te worden met zuurvrije sanitairkit. Wanneer het badmeubel niet of onvoldoende is afgekit vervalt de garantie. Zie pagina 16/17 van de montagehandleiding.
- Gebruik bij het schoonmaken van de spiegel geen schoonmaakmiddelen. Deze tasten de zilverlaag van de spiegel aan waardoor er oxidatie van de zilverlaag aan de achterzijde van de spiegel ontstaat. De aantasting van de zilverlaag valt niet onder de garantie.
- Laat de elektra te allen tijde plaatsen door een erkend elektromonteur.
- Schade aan meubelen welke oorspronkelijk in een woonkamer of op een beurs opgesteld stonden en achteraf zijn doorverkocht valt niet onder de garantiebepalingen.
- Wanneer er buiten de geldende garantiebepalingen een voorval plaatsvindt, kan naar wens een onderdeel tegen een gereduceerde/coulance prijs herleverd worden.
- De Bliss badmeubelen dienen geïnstalleerd te worden door een erkend installateur of door Sanibell.
- Maatwerk meubelen kunnen niet retour worden genomen
- Er dient altijd mechanische afzuiging in de badkamer aanwezig te zijn, om opzwellen te voorkomen.

Plaatsing:

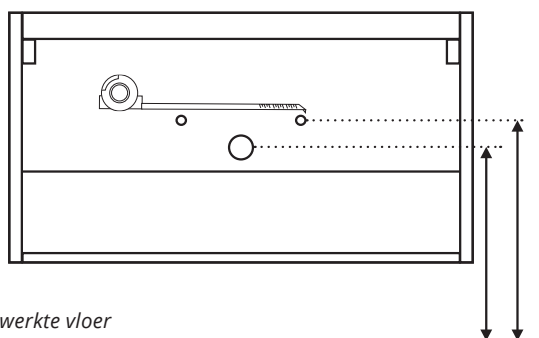
Het badmeubel dient in zone 3 geplaatst te worden, zone 2 bevat 60 cm vrije ruimte en een scheidingswand. LET OP: Het badmeubel mag nooit direct tegen een hoge/half hoge kast worden geplaatst, ivm opzwellling van de meubelen. Men dient hier **minimaal 5 cm** ruimte tussen te houden.



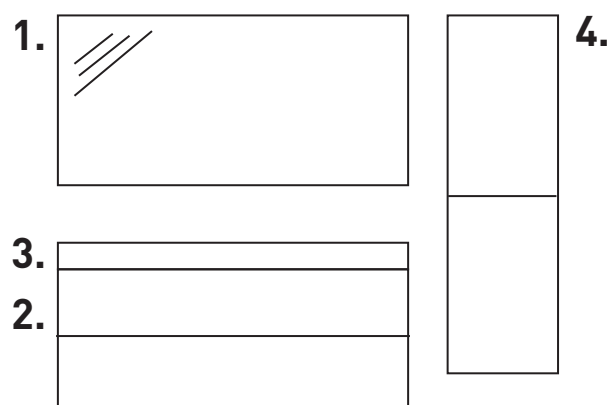
VOORBEREIDING

Controleer vóór montage het badkamermeubel op eventuele beschadigingen. Bij zichtbare schade dit binnen 2 werkdagen melden bij de leverancier. **LET OP! GEMONTEERD = GEACCEPTEERD!**

1. Meet eerst de aan- en afvoermaten op en controleer of deze kloppen. Zie pag. 6 t/m 10 voor de juiste maatgegevens van uw meubel.



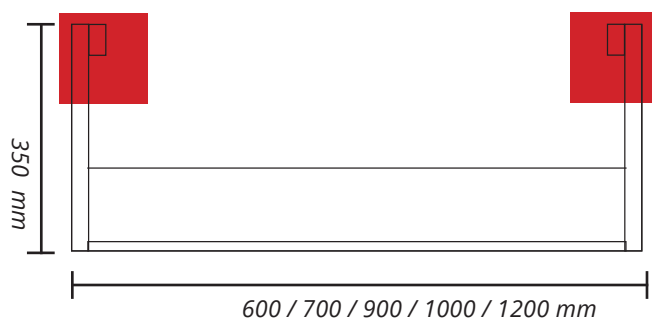
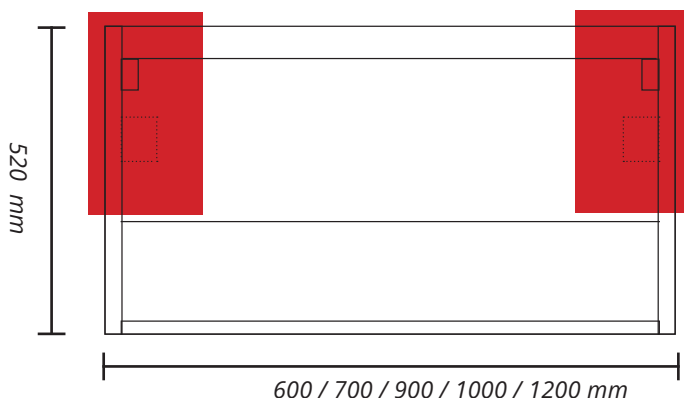
2. Monteer het badkamermeubel in de juiste volgorde! Zo is er minimale kans op beschadigingen.



VRIJ TE HOUDEN RUIJITE

Let op: Zorg ervoor dat er geen leidingen of obstakels aanwezig zijn op de bevestigingspunten van de onderkasten, (half)hoge kasten, spiegels of spiegelkasten!

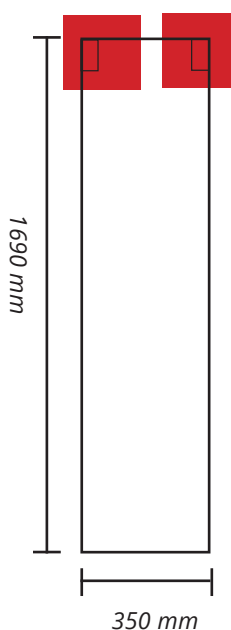
ONDERKASTEN *greeploos gelakt, greeploos alu keerlijst, met grepen*



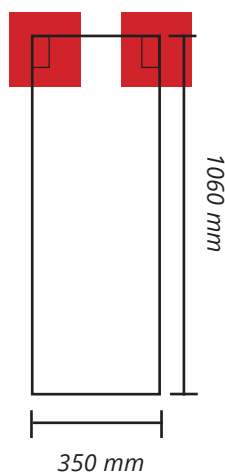
Minimaal 150 x 300 mm per ophangblok
vrij houden van leidingen en obstakels.

Minimaal 150 x 150 mm per ophangblok
vrij houden van leidingen en obstakels.

(HALF) HOGE KASTEN *greeploos gelakt, greeploos alu keerlijst, met grepen*

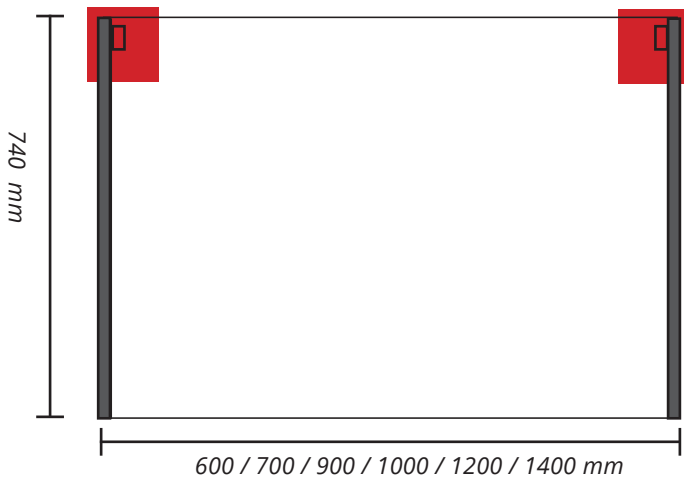


Minimaal 100 x 100 mm per ophangblok
vrij houden van leidingen en obstakels.



Let op: Zorg ervoor dat er geen leidingen of obstakels aanwezig zijn op de bevestigingspunten van de onderkasten, (half)hoge kasten, spiegels of spiegelkasten!

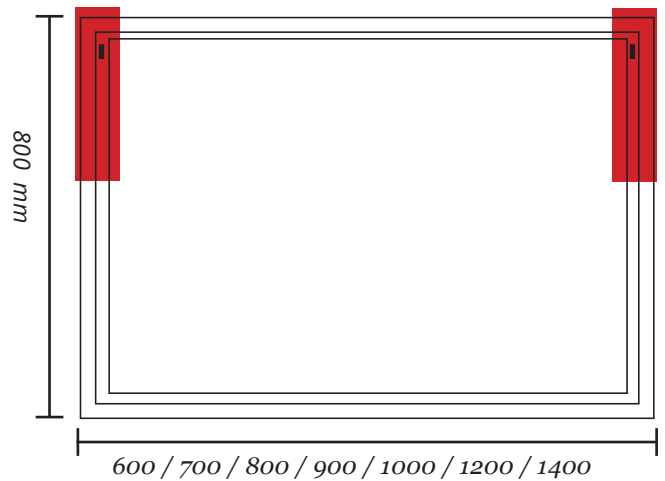
SPIEGELKAST *universeel*



Minimaal 100 x 100 mm per ophangblok vrij houden van leidingen en obstakels.

SPIEGELS *vaste maten*

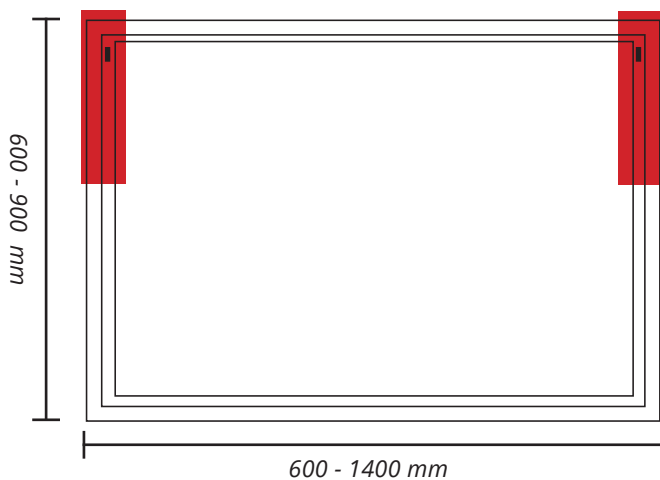
600 / 700 / 800 / 900 / 1000 / 1200 / 1400 x 800 mm



Minimaal 100 x 300 mm per ophangblok vrij houden van leidingen en obstakels.

SPIEGELS *maatwerk*

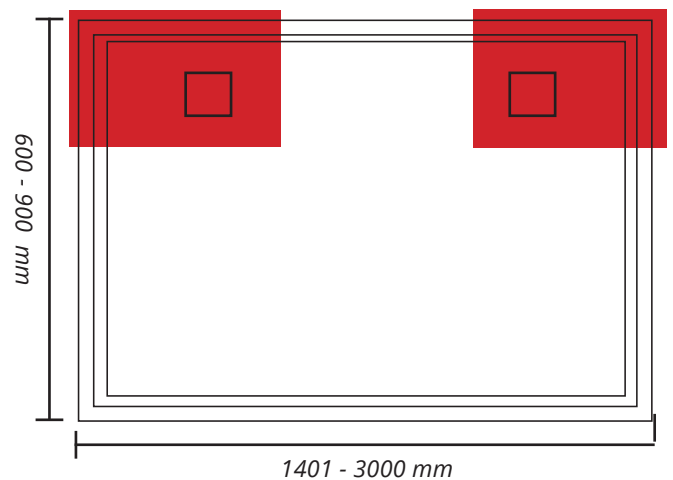
600 - 1200 mm breed



Minimaal 100 x 300 mm per ophangblok vrij houden van leidingen en obstakels.

SPIEGELS *maatwerk*

1201 - 3000 mm breed

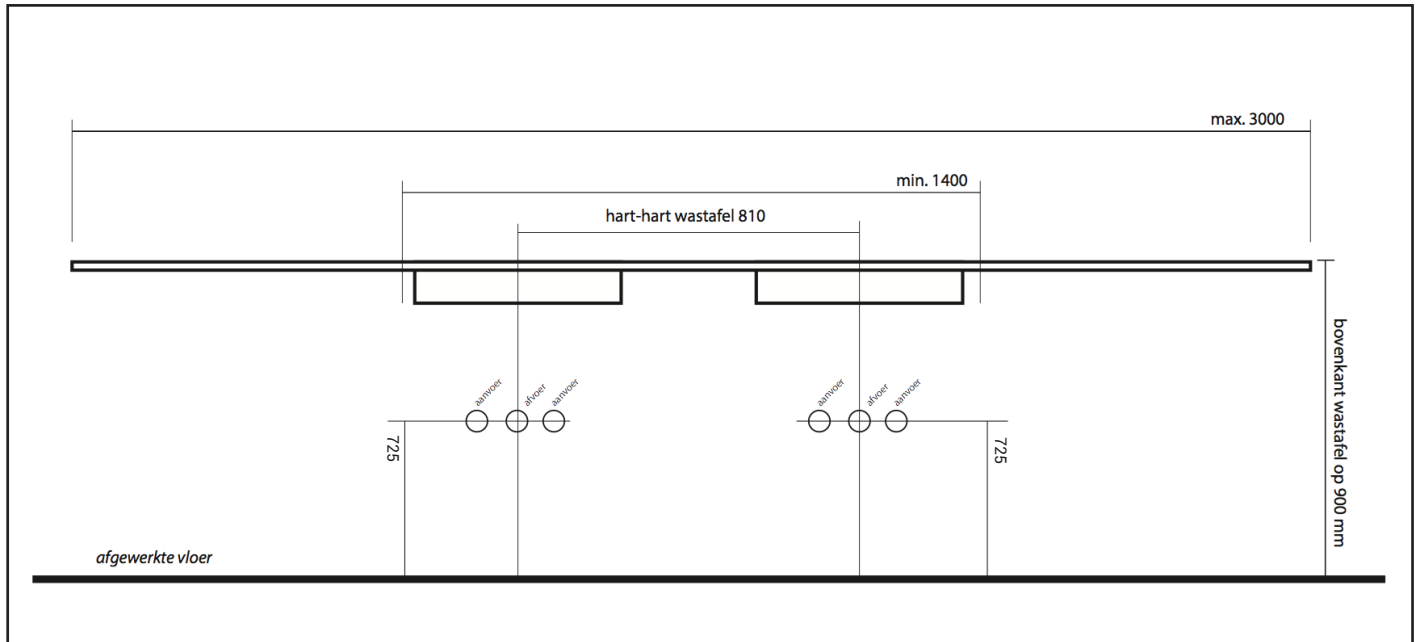


Minimaal 400 x 200 mm per ophangblok vrij houden van leidingen en obstakels.

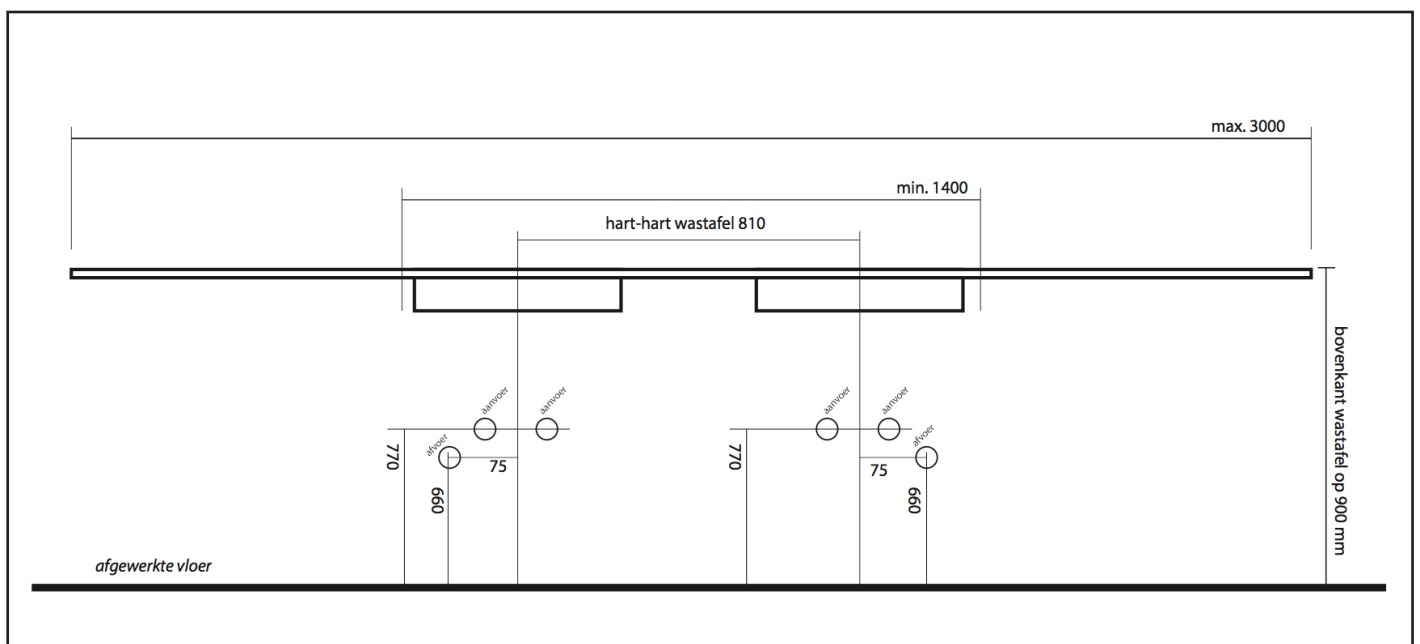
AAN- EN AFVOERMATEN *tbv Cargo wastafel - dubbele bak*

Let op: Zorg ervoor dat er geen leidingen of obstakels aanwezig zijn op de bevestigingspunten van de onderkasten!

ELEMENTS CARGO DUBBELE BAK - icm enkele lade onderkast

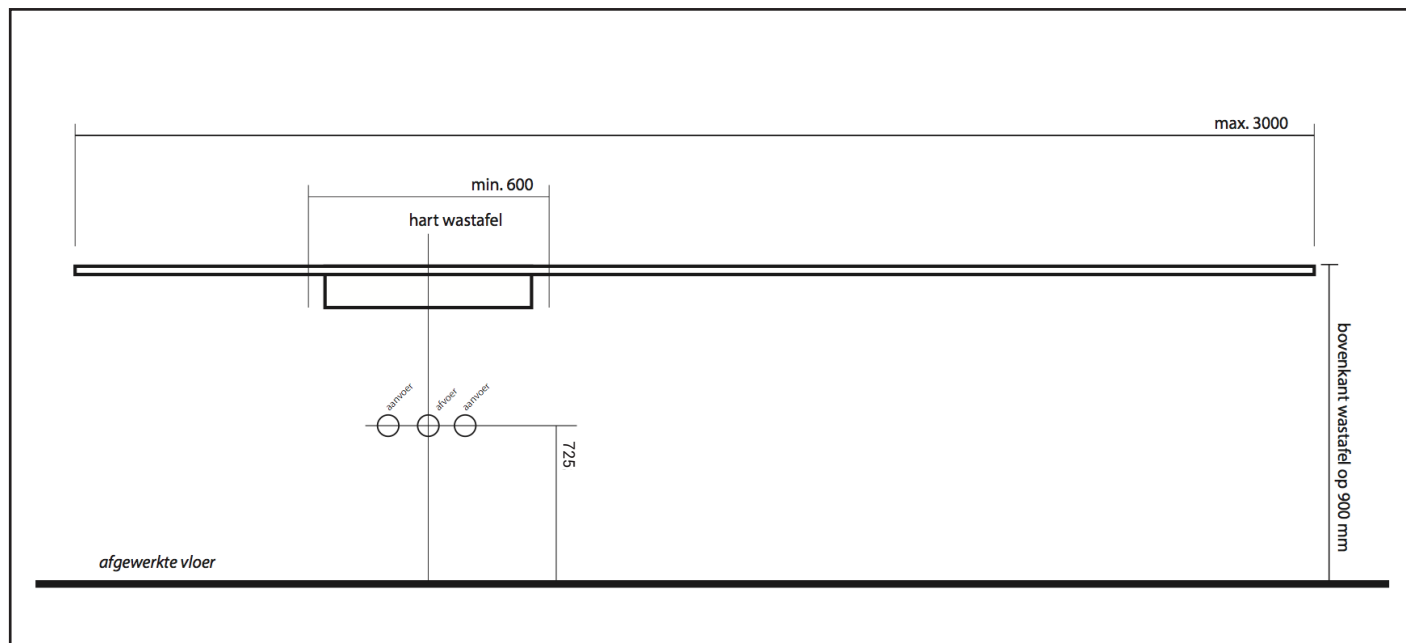


ELEMENTS CARGO DUBBELE BAK - icm dubbele laden onderkast

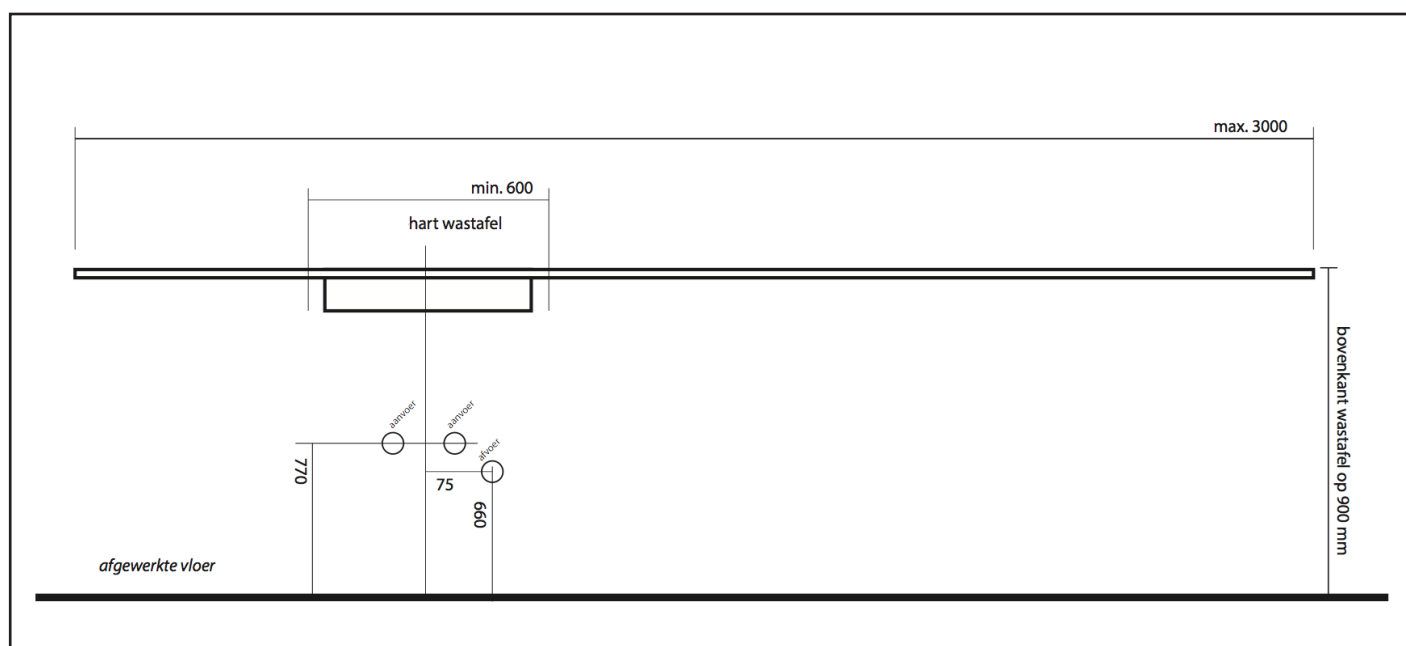


Let op: Zorg ervoor dat er geen leidingen of obstakels aanwezig zijn op de bevestigingspunten van de onderkasten!

ELEMENTS CARGO ENKELE BAK - icm enkele lade onderkast



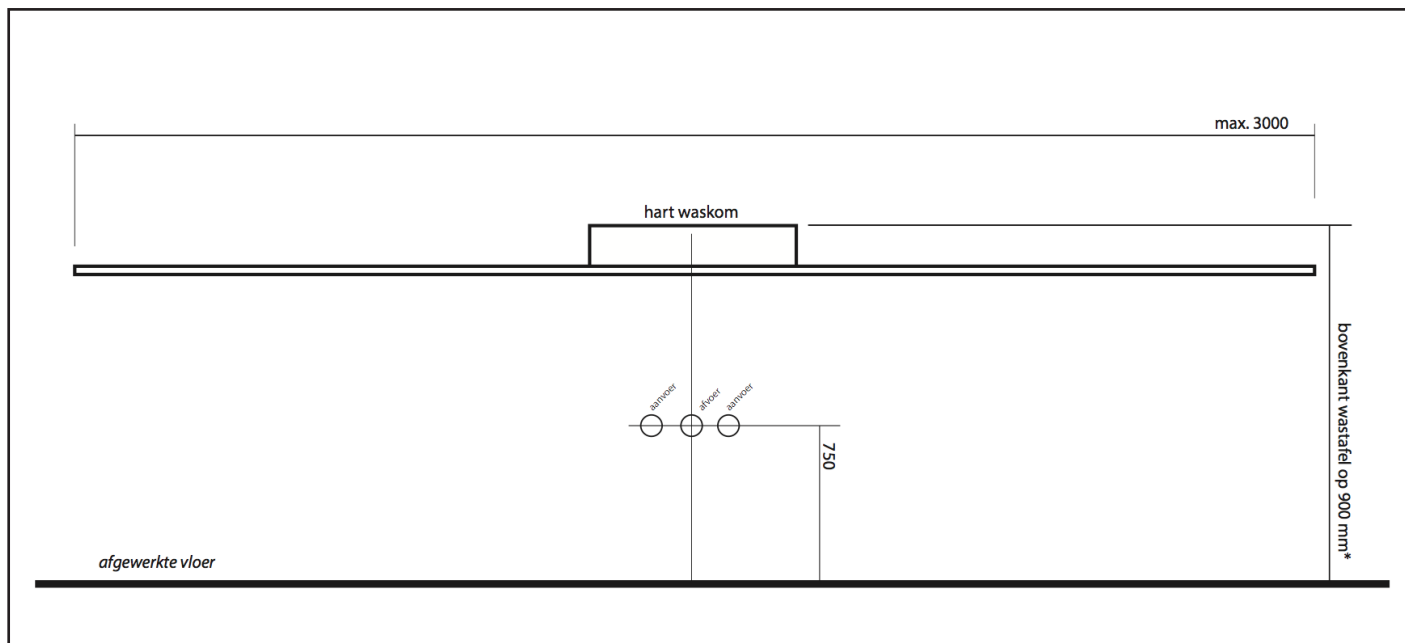
ELEMENTS CARGO ENKELE BAK - icm dubbele laden onderkast



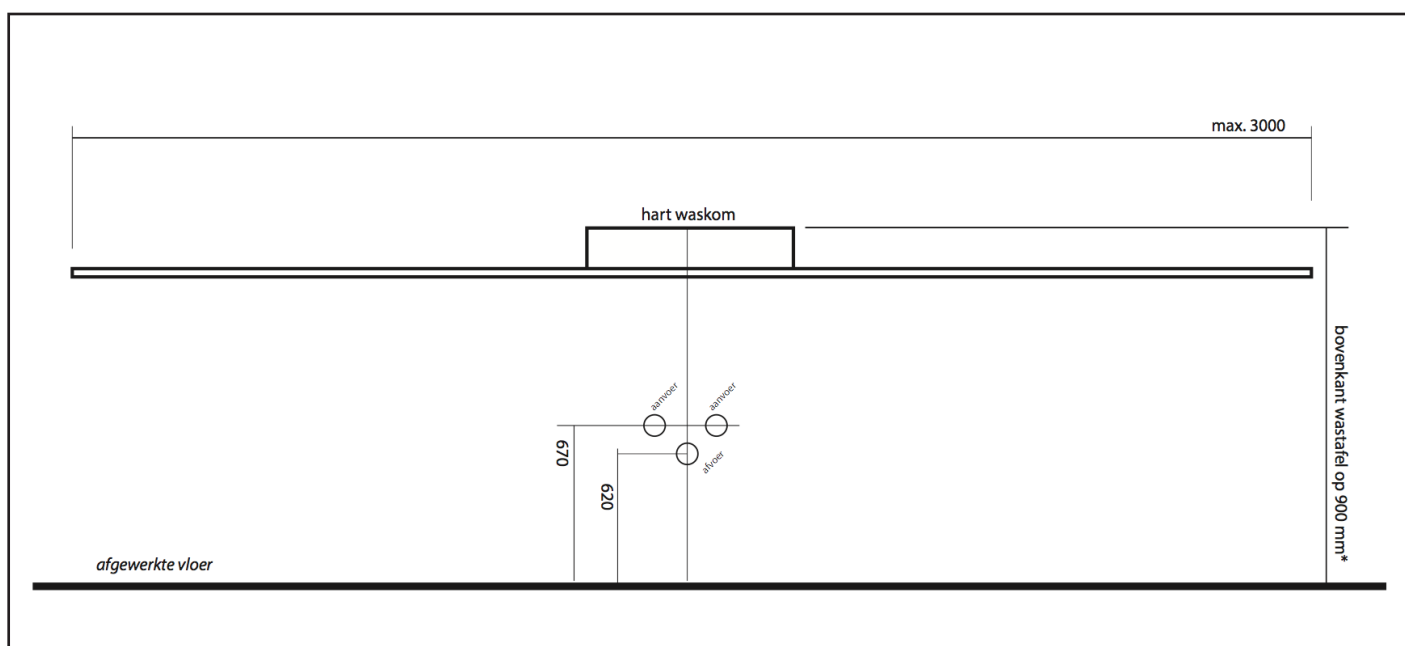
AAN- EN AFVOERMATEN *tbv DOGMA rond of vierkante bak*

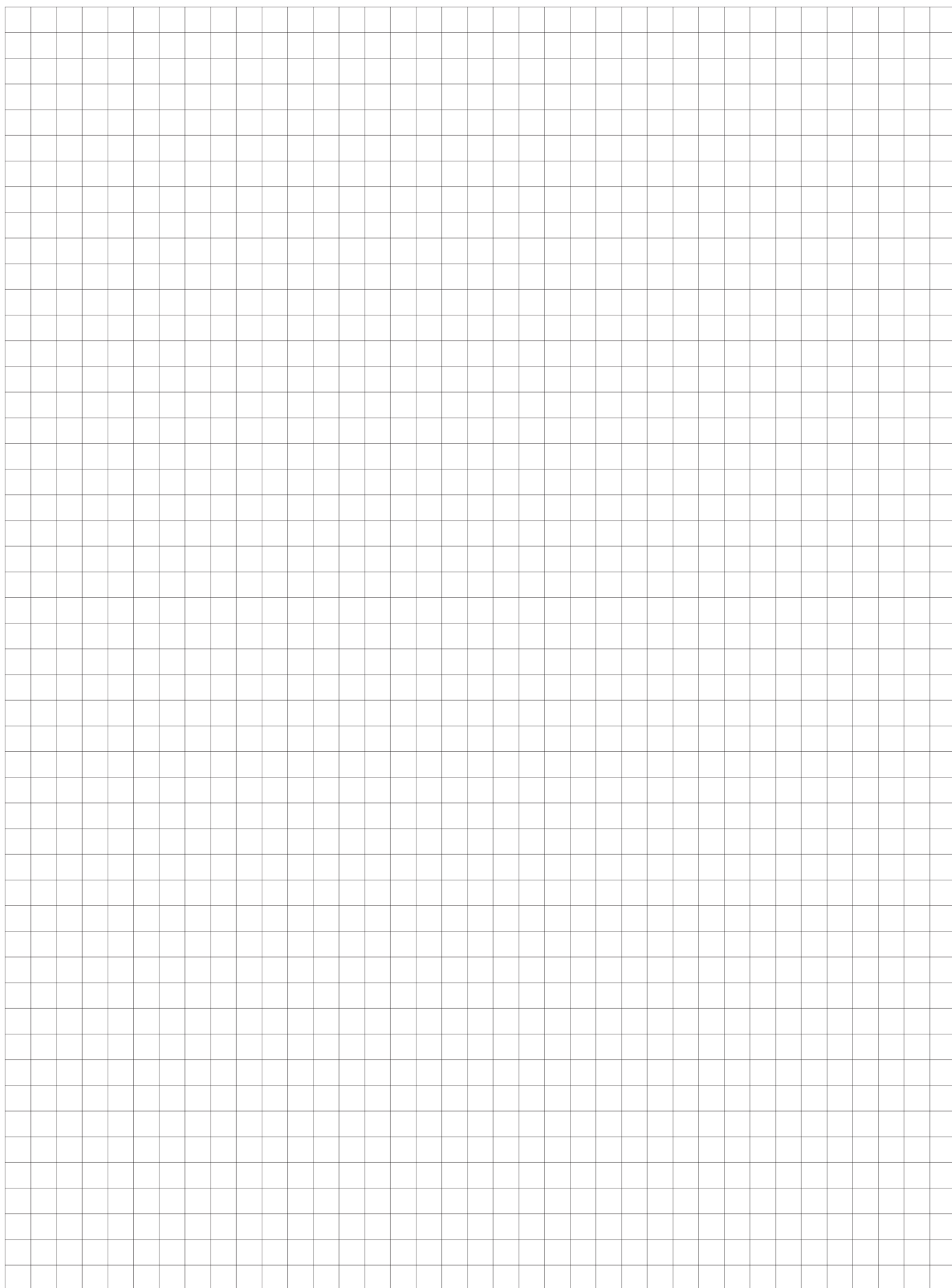
Let op: Zorg ervoor dat er geen leidingen of obstakels aanwezig zijn op de bevestigingspunten van de onderkasten!

ELEMENTS DOGMA - icm enkele lade onderkast



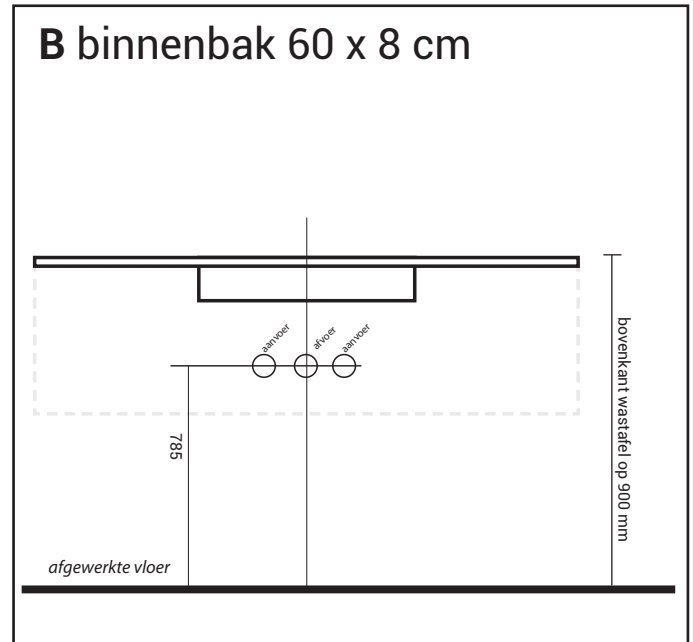
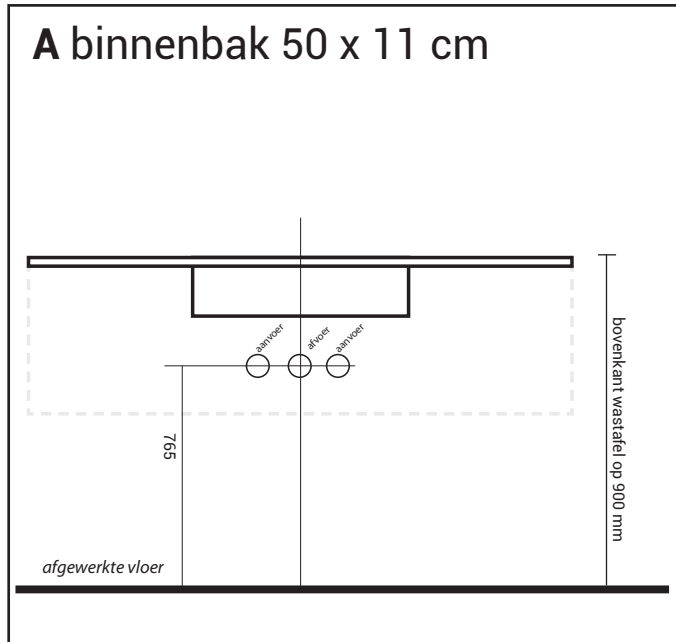
ELEMENTS DOGMA - icm dubbele laden onderkast



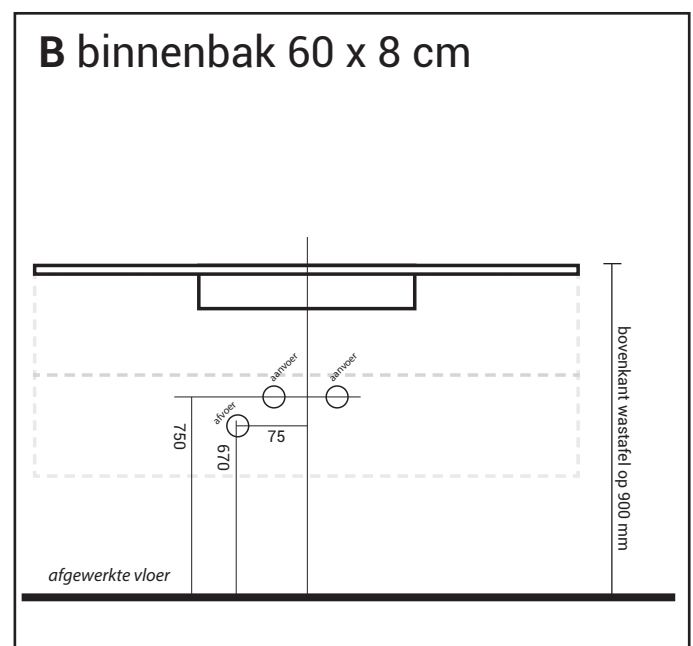
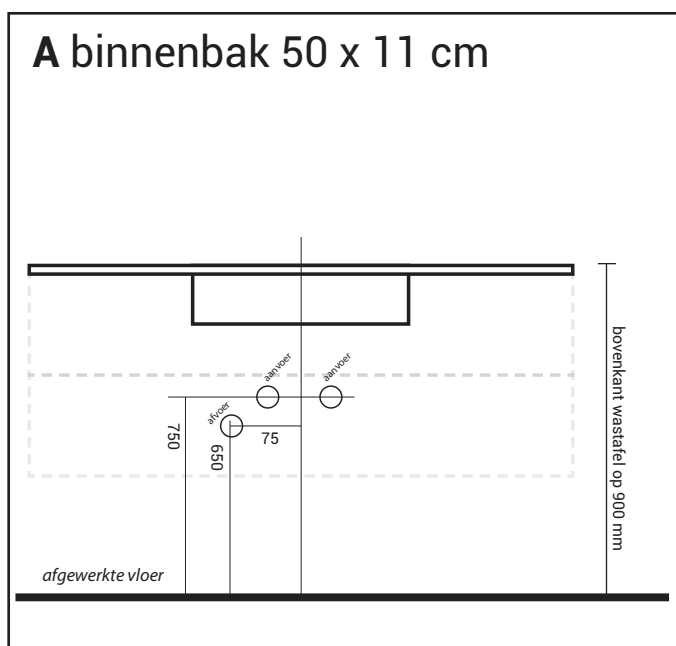


Let op: Zorg ervoor dat er geen leidingen of obstakels aanwezig zijn op de bevestigingspunten van de onderkasten!

E'viva SPAZIO - icm enkele lade onderkast

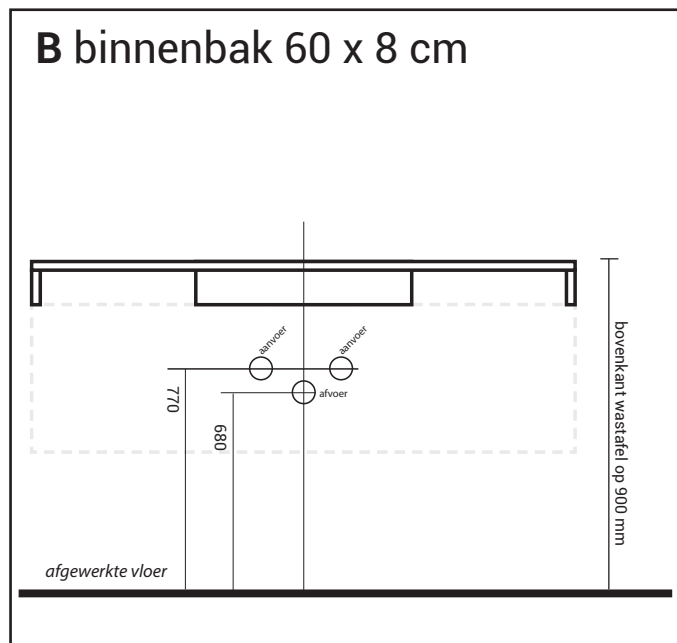
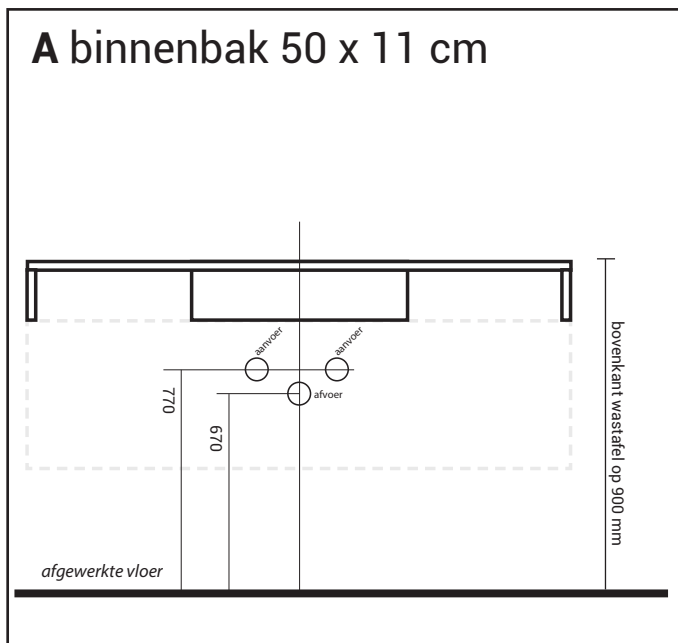


E'viva SPAZIO - icm dubbele laden onderkast

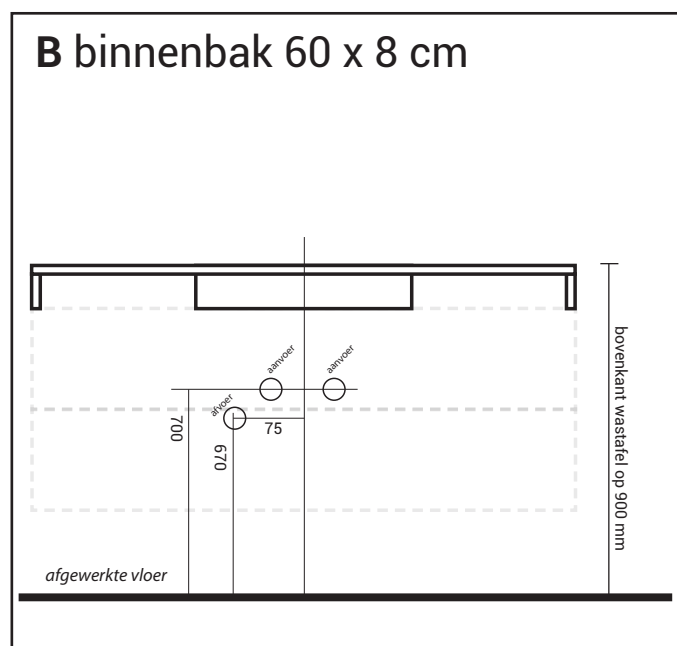
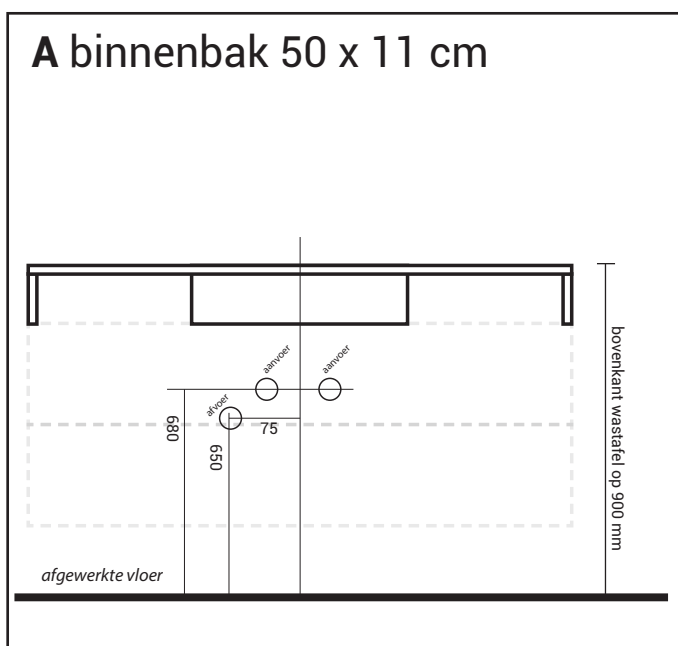


Let op: Zorg ervoor dat er geen leidingen of obstakels aanwezig zijn op de bevestigingspunten van de onderkasten!

E'viva SPAZIO - met sideskirts icm enkele lade onderkast

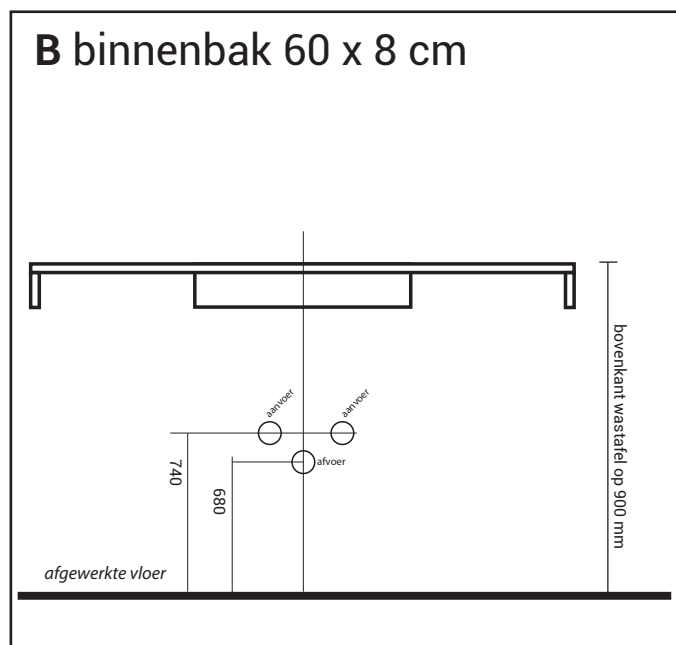
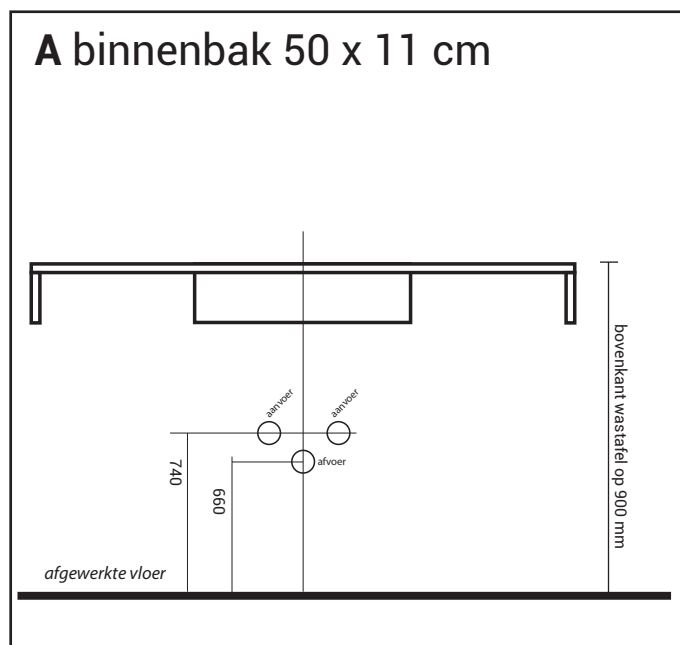


E'viva SPAZIO - met sideskirts icm dubbele laden onderkast



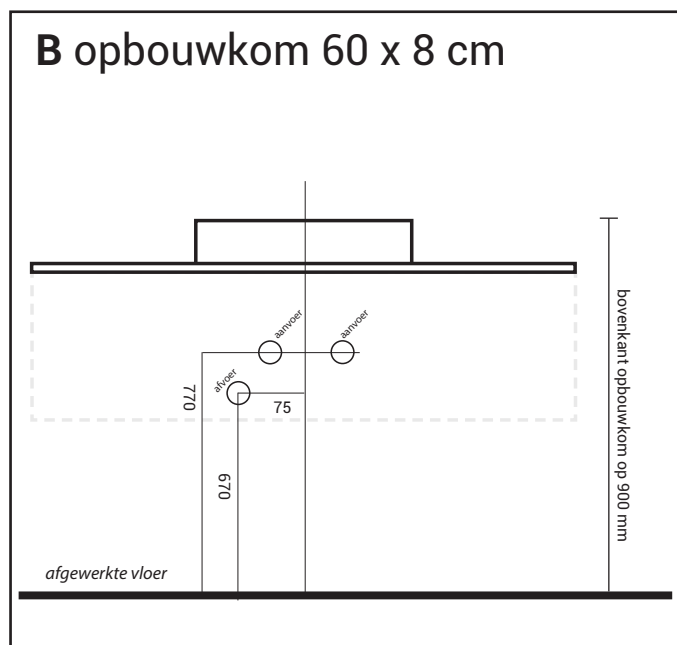
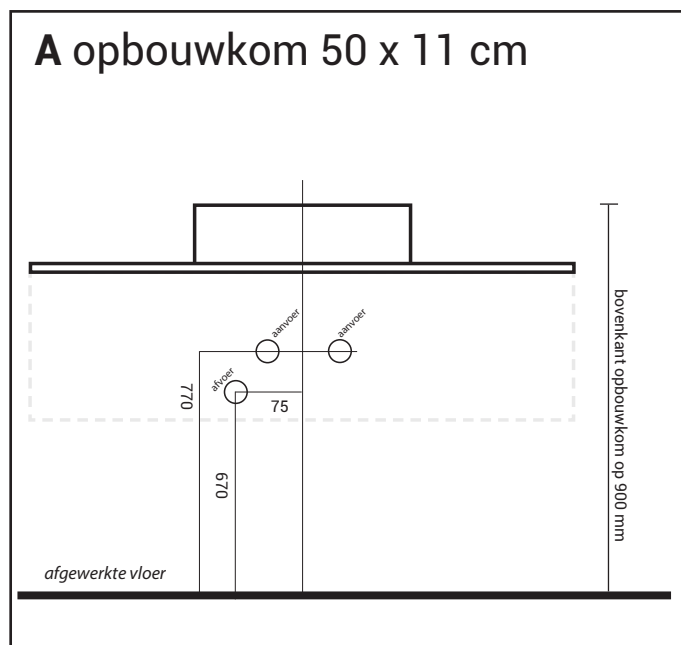
Let op: Zorg ervoor dat er geen leidingen of obstakels aanwezig zijn op de bevestigingspunten van de onderkasten!

E'viva SPAZIO - vrijhangend met sideskirts

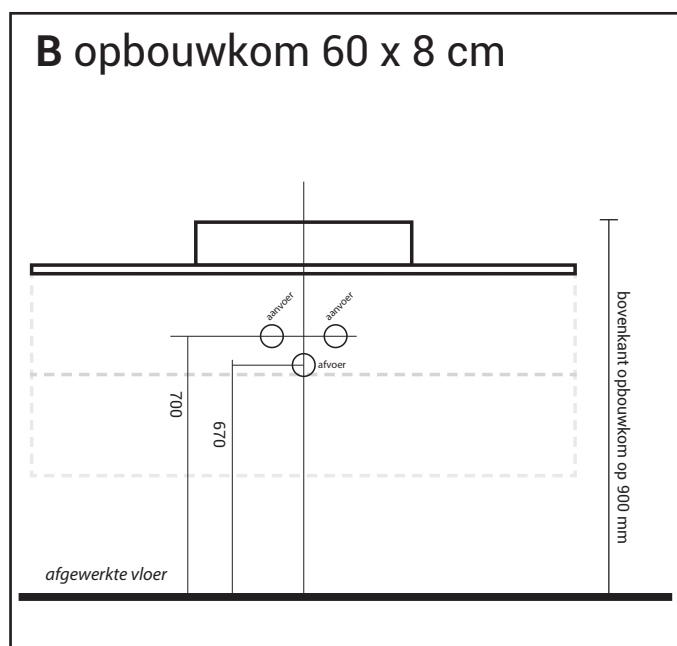
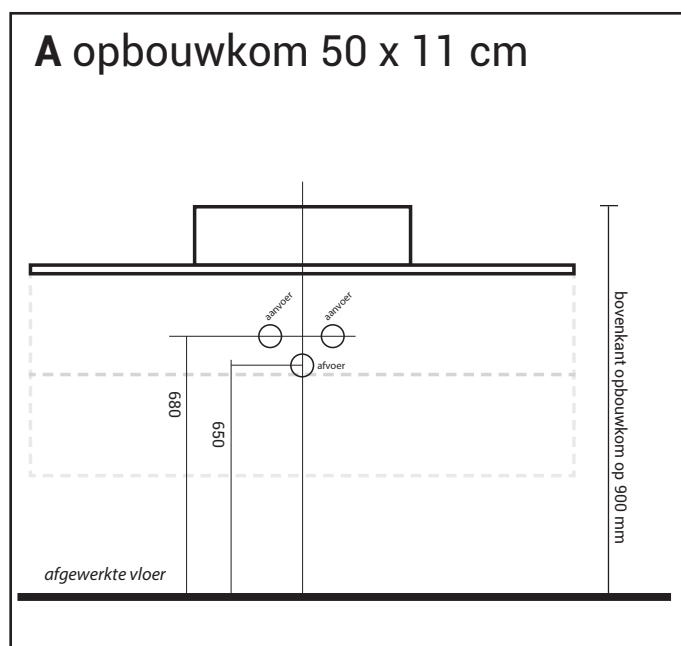


Let op: Zorg ervoor dat er geen leidingen of obstakels aanwezig zijn op de bevestigingspunten van de onderkasten!

E'viva FUORI - icm enkele lade onderkast

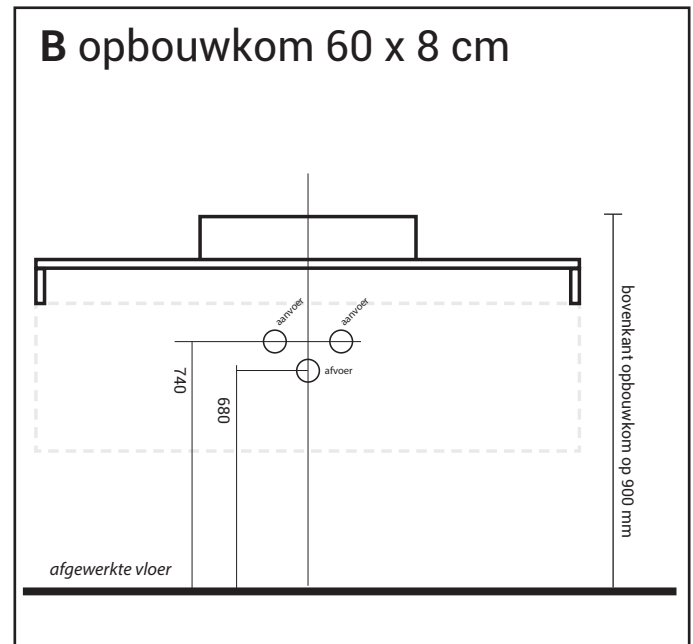
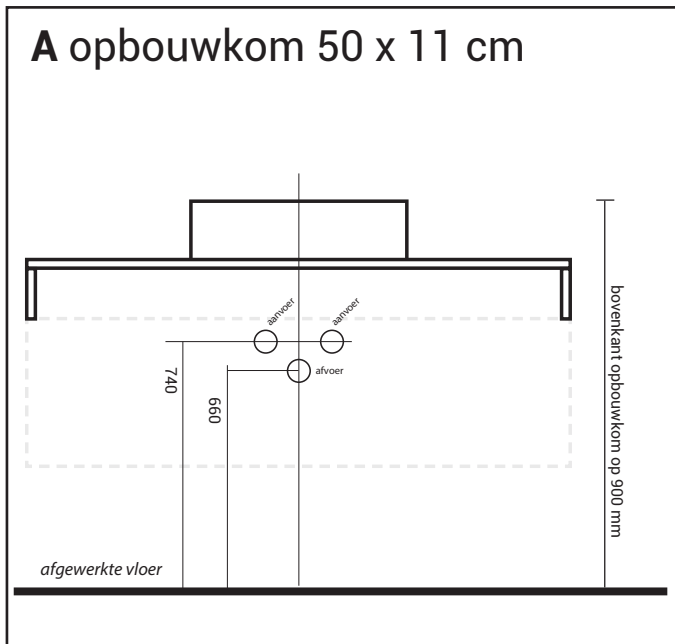


E'viva FUORI - icm dubbele laden onderkast

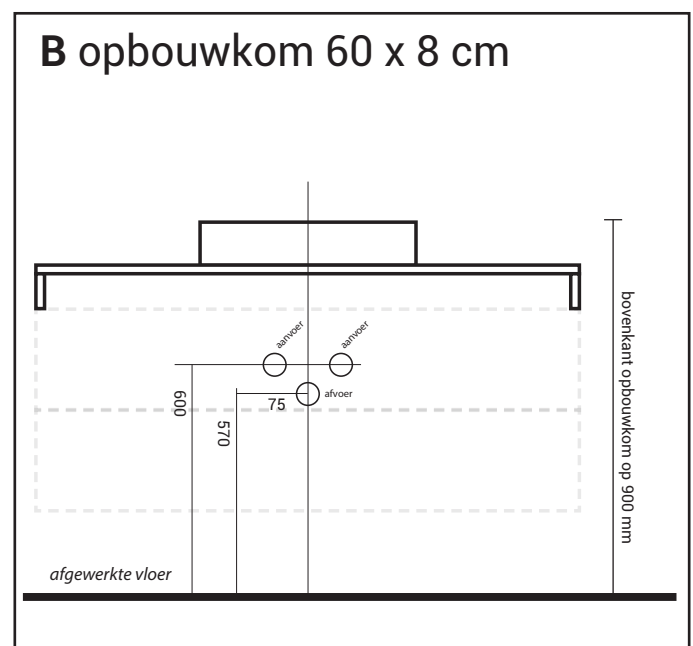
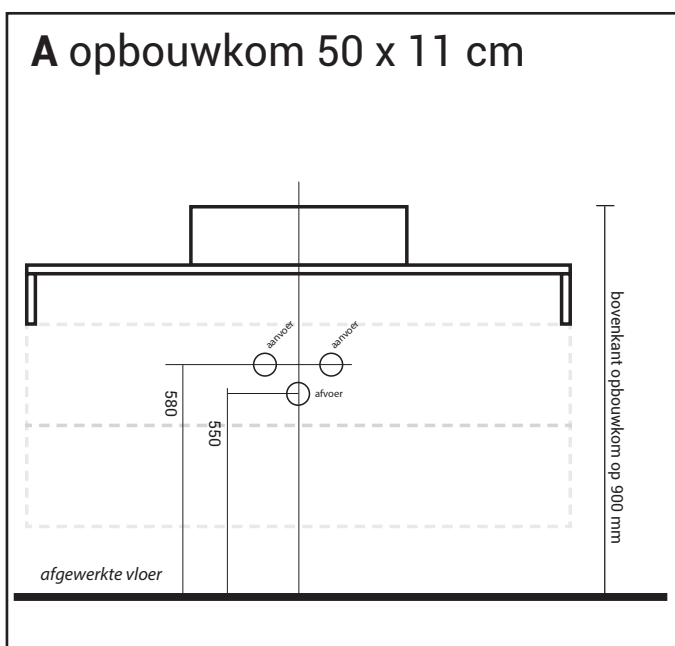


Let op: Zorg ervoor dat er geen leidingen of obstakels aanwezig zijn op de bevestigingspunten van de onderkasten!

E'viva FUORI - met sideskirts icm enkele lade onderkast

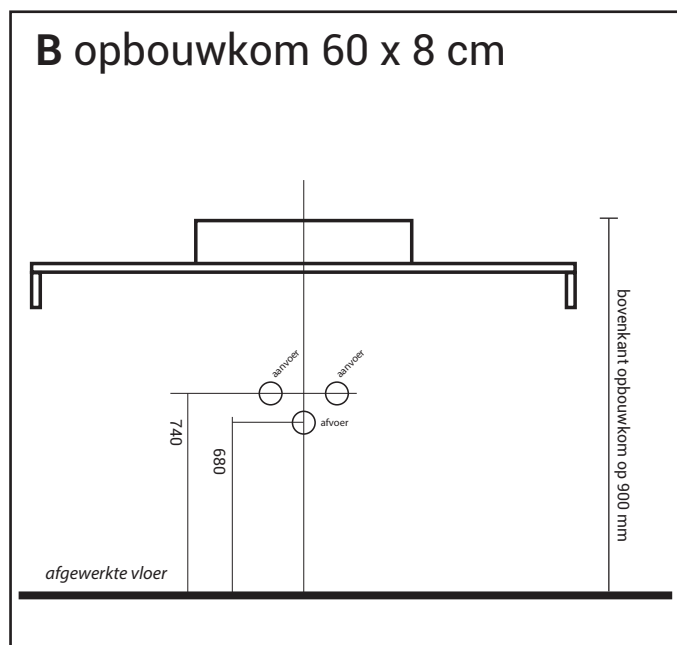
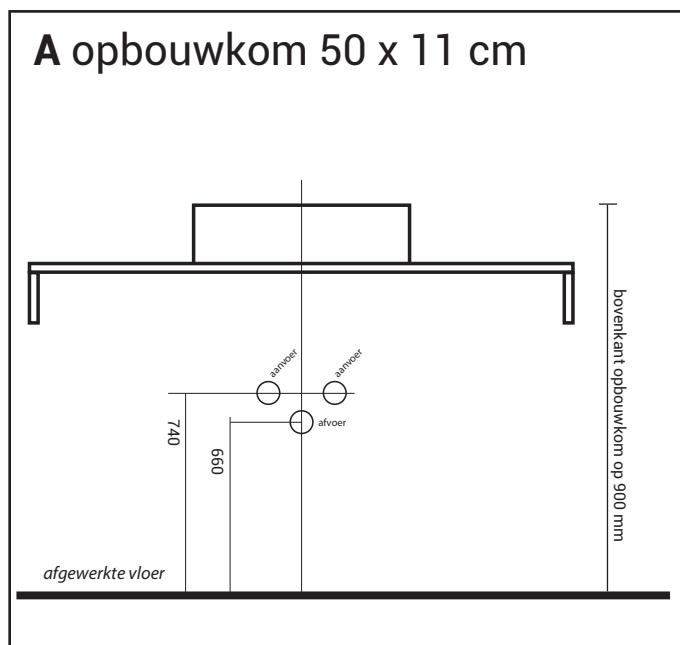


E'viva FUORI - met sideskirts icm dubbele laden onderkast



Let op: Zorg ervoor dat er geen leidingen of obstakels aanwezig zijn op de bevestigingspunten van de onderkasten!

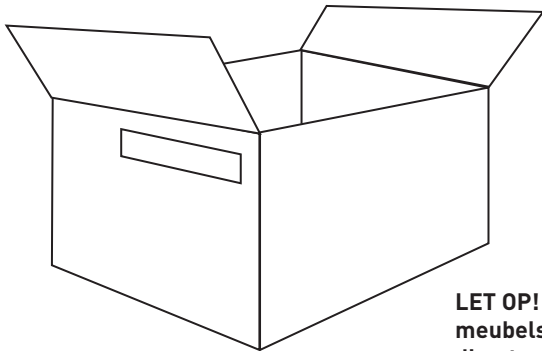
E'viva FUORI - vrijhangend met sideskirts



MONTAGE ONDERKASTEN - A/B = Hettich - C = Blum (zie pag. 20)

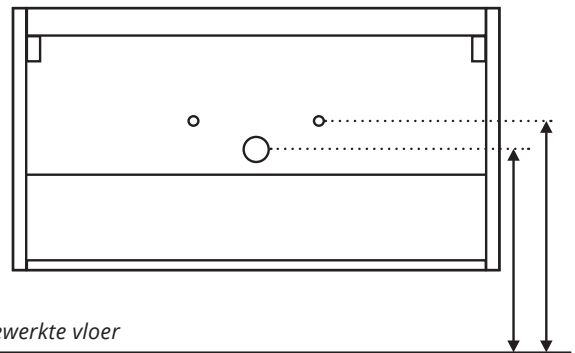
Controleer vóór montage de onderkast op eventuele beschadigingen. Bij zichtbare schade dit binnen 2 werkdagen melden bij de leverancier. **LET OP! GEMONTEERD = GEACCEPTTEERD!**

1. Haal de onderkast uit de doos en zet deze op een schone droge ondergrond.



LET OP! Zet meubels nooit direct op de grond!

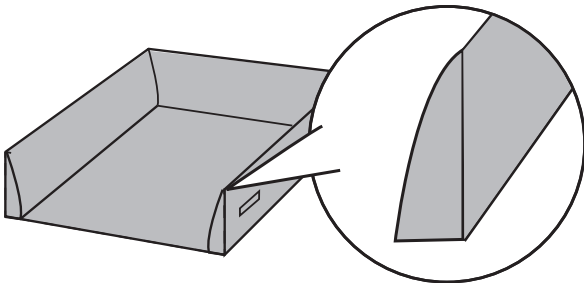
2. Controleer de aan- / afvoermaten (zie pagina 6 t/m 10 voor het complete overzicht)



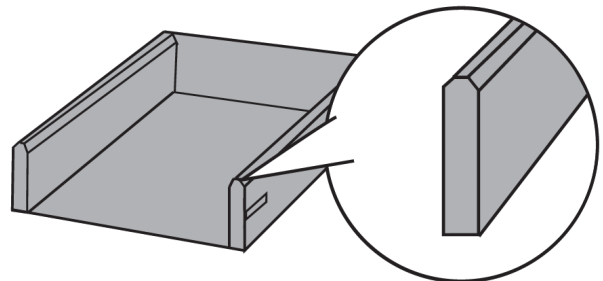
3. Kijk welk ladesysteem uw meubel heeft en verwijder op de juiste manier de laden.

LET OP! Tijdens de montage de ladegeleiders afdekken om te voorkomen dat er stof en boorgruis in kan komen waardoor de lade niet meer sluit.

A. Innotech lade (ronde afwerking)



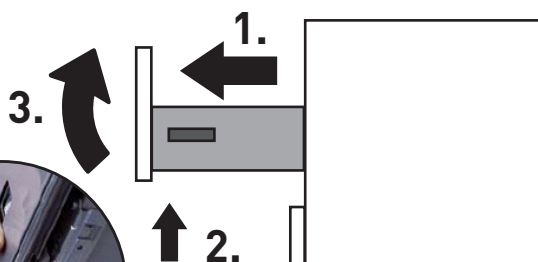
B. Architec lade (hoekige afwerking)



A. Innotech lade

Lade verwijderen:

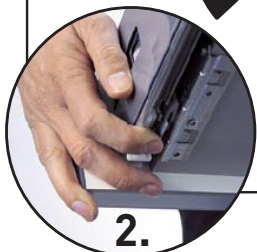
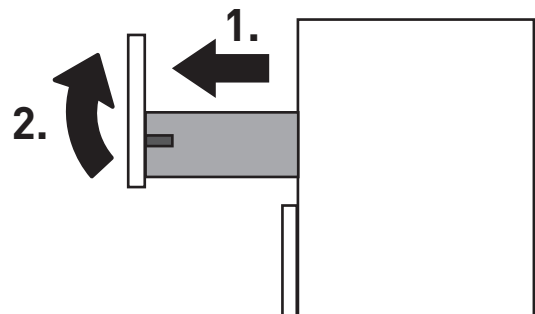
1. Lade uitschuiven
2. Beide grijze klipjes aan de onderzijde indrukken
3. Lade omhoog trekken



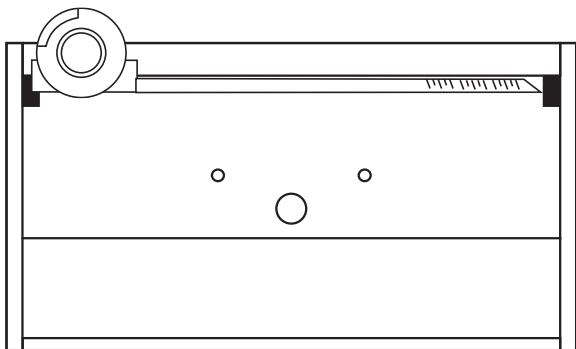
B. Architec lade

Lade verwijderen:

1. Lade uitschuiven
2. Stevige beweging naar boven



4. Meet de afstanden van de ophangpunten en montagebeugel.

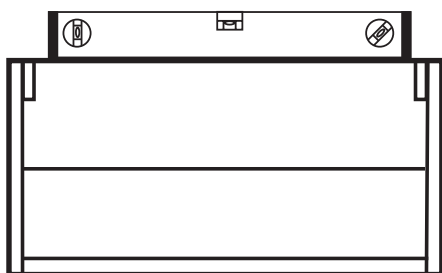


5. Monteer de bijgeleverde montagehaken. Doe dit enkel wanneer deze geschikt zijn voor uw wand, raadpleeg eventueel een specialist.

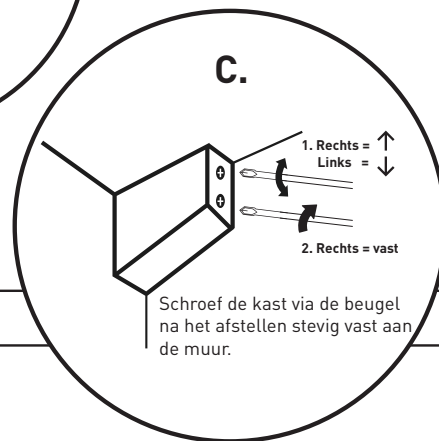
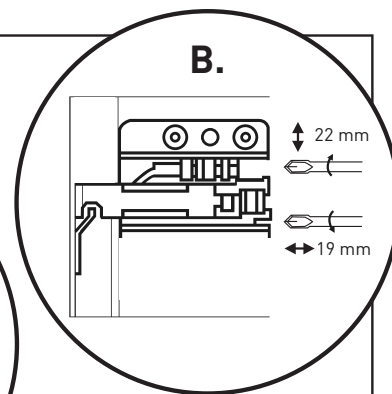
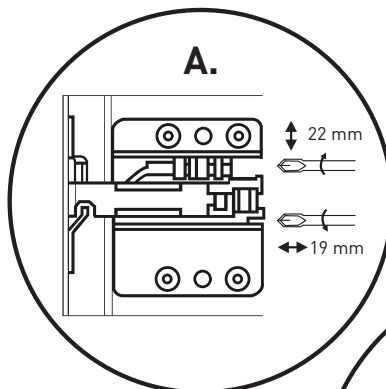
Advies bovenkant wastafel + onderkast: 90 cm



6. Hang de onderkast op aan de ophanghaken. Stel deze volledig waterpas af. (Kijk welk afstelsysteem uw kast heeft en stel deze volgens A, B of C af.)



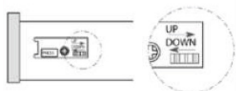
afgewerkte vloer



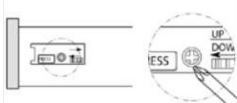
Schroef de kast via de beugel na het afstellen stevig vast aan de muur.

7. Plaats de laden pas terug na het monteren van de wastafel. Stel de laden vervolgens af [zie pagina 12 om te controleren welke type lade u heeft].

A. Innotech lade



HOOGTEVERSTELLING
De frontplaat kan met het regelbare wielje worden ingesteld.



ZIJDELINGSE VERSTELLING
De frontplaat kan door draaien aan de regelbare schroef en met een PZ 2 schroevendraaier worden ingesteld.



DEMONTAGE
De blauwe knopjes in drukken en de lade uit trekken.

B. Architec lade



HOOGTEVERSTELLING
De fronthoogte kan met het regelbare wielje worden bijgesteld.



DEMONTAGE
De 2 hendeltjes aan de onderkant van de lade naar voren trekken.

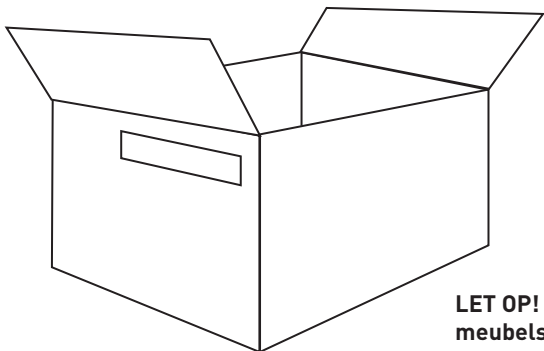


MONTAGE FRONTPLAAT
Frontplaat voor lade zetten en aandrukken. Frontplaat blokkeert automatisch.

MONTAGE ONDERKASTEN - C = Blum

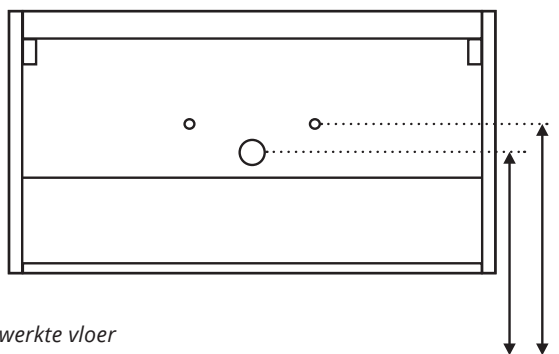
Controleer vóór montage de onderkast op eventuele beschadigingen. Bij zichtbare schade dit binnen 2 werkdagen melden bij de leverancier. **LET OP! GEMONTEERD = GEACCEPTEERD!**

1. Haal de onderkast uit de doos en zet deze op een schone droge ondergrond.



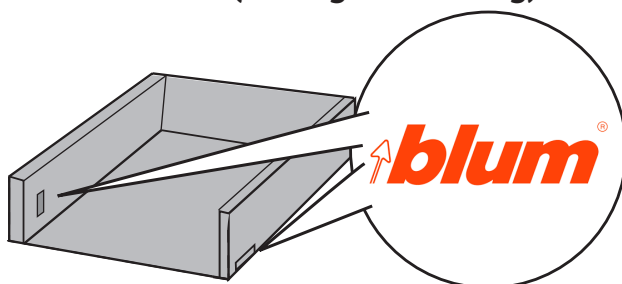
LET OP! Zet meubels nooit direct op de grond!

2. Controleer de aan- / afvoermaten (zie pagina 6 t/m 10 voor het complete overzicht)



3. Kijk welk ladesysteem uw meubel heeft en verwijder op de juiste manier de laden.
LET OP! Tijdens de montage de ladegeleiders afdekken om te voorkomen dat er stof en boorgruis in kan komen waardoor de lade niet meer sluit.

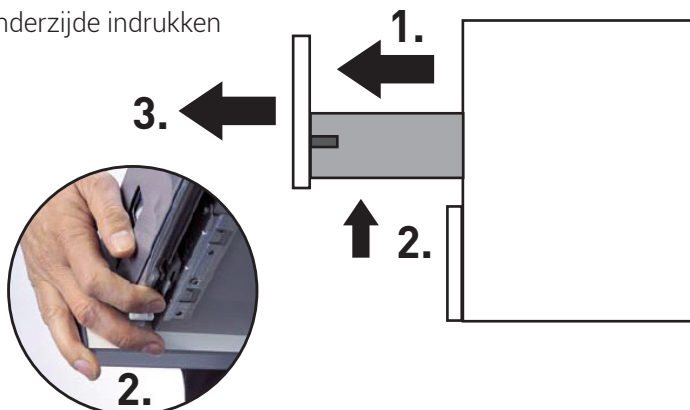
C. BLUM LEGRABOX lade (hoekige afwerking)



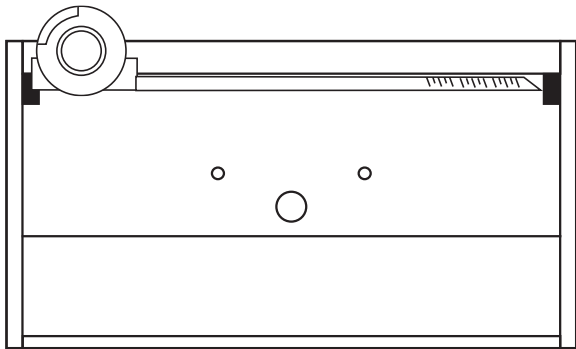
C. LEGRABOX lade

Lade verwijderen:

1. Lade uitschuiven
2. Beide grijze klipjes aan de onderzijde indrukken
3. Uitschuiven.



4. Meet de afstanden van de ophangpunten en montagebeugel.

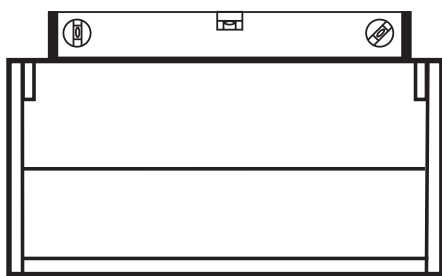


5. Monteer de bijgeleverde montagehaken. Doe dit enkel wanneer deze geschikt zijn voor uw wand, raadpleeg eventueel een specialist.

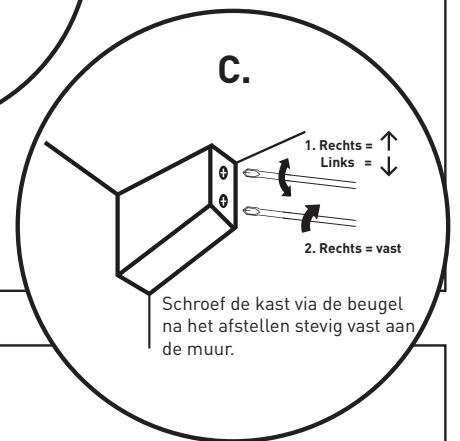
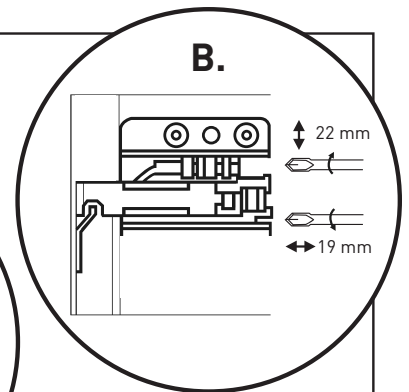
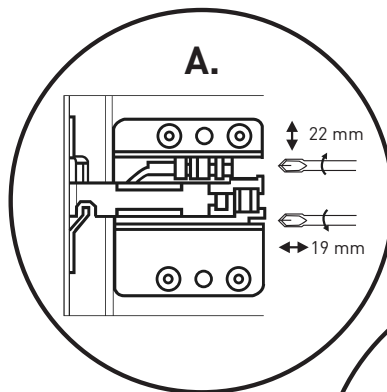
Advies bovenkant wastafel + onderkast: 90 cm



6. Hang de onderkast op aan de ophanghaken. Stel deze volledig waterpas af. (Kijk welk afstelsysteem uw kast heeft en stel deze volgens A, B of C af.)



afgewerkte vloer

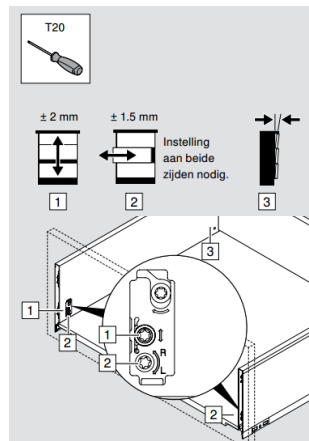


Schroef de kast via de beugel na het afstellen stevig vast aan de muur.

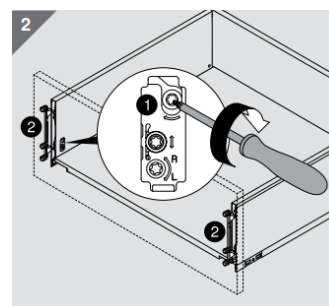
7. Plaats de laden pas terug na het monteren van de wastafel. Stel de laden vervolgens af (zie pagina 12 om te controleren welke type lade u heeft).

C. LEGRABOX lade

Voor afstellen van de lade front:



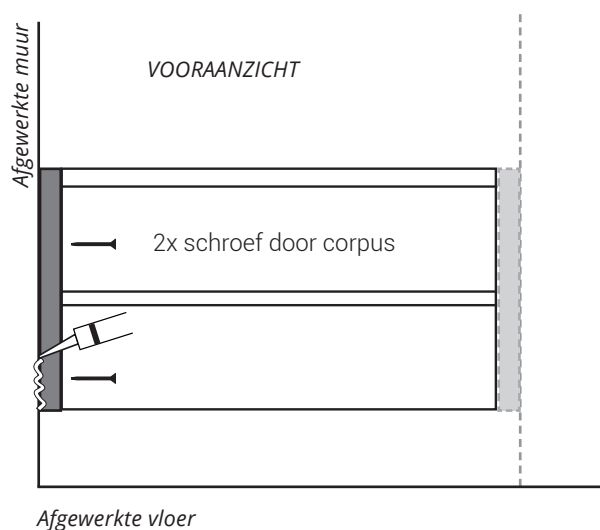
Voor demontage van het front:



Montage van passtukken bij onderkasten greeploos gelakt (zowel enkele als dubbele laden)

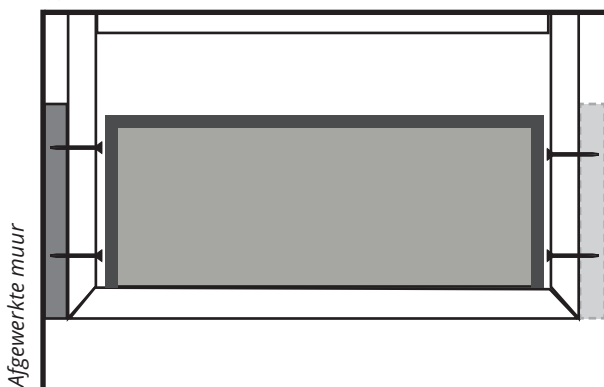
A. Bij gebruik van een passtuk als minimale opvulling

Plaats het passtuk met de kopse kant gelijk aan de voorkant van de corpus van de onderkast. Bevestig door middel van 2 schroeven het passtuk aan de corpus. Kit vervolgens de zijde van de afgewerkte muur af. In geval van een nis situatie aan beide kanten een passtuk plaatsen.



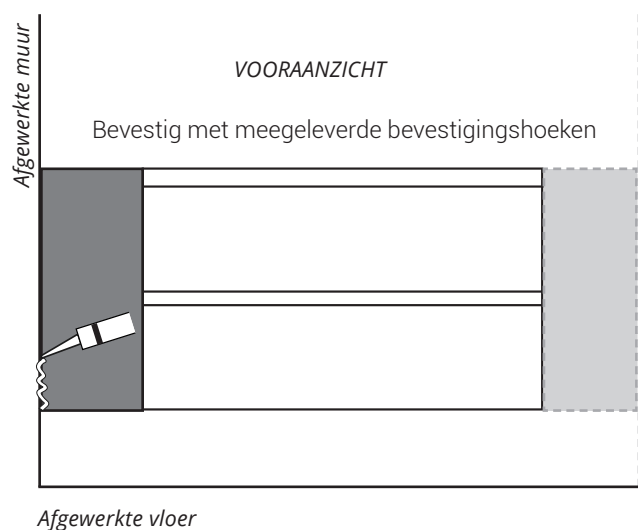
BOVENAANZICHT

Afgewerkte muur



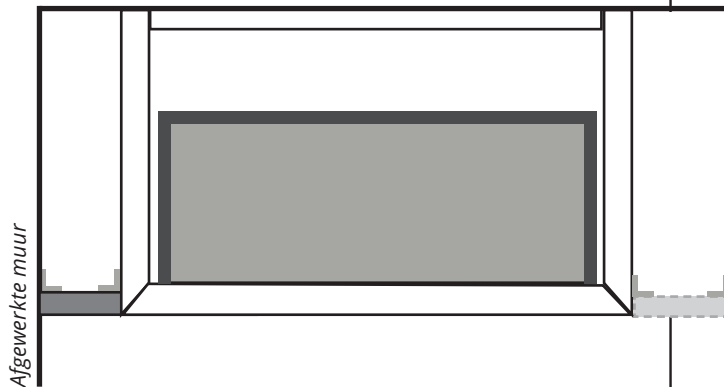
B. Bij gebruik van een passtuk op maat

Zaag het passtuk op de gewenste maat. Bevestig het passtuk d.m.v. de meegeleverde bevestigingshoeken gelijk met de voorzijde van de corpus, waarbij de zaagsnede tegen de muur komt. Kit vervolgens de kant van de muur af. In geval van een nis situatie, aan beide kanten een passtuk plaatsen.



BOVENAANZICHT

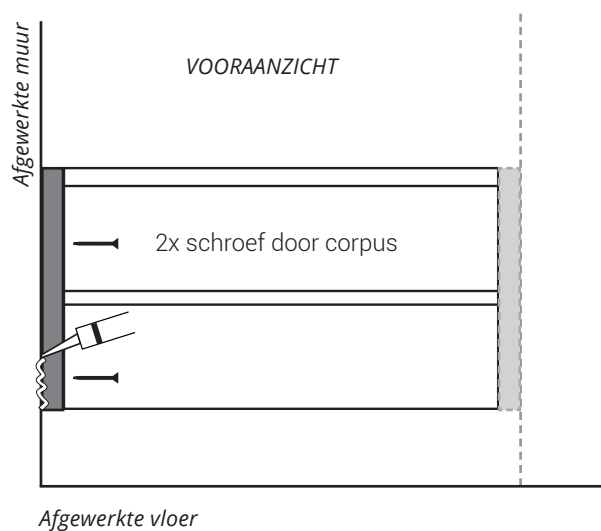
Afgewerkte muur



Montage van passtukken bij onderkasten greeploos alu keerlijst en met grepen

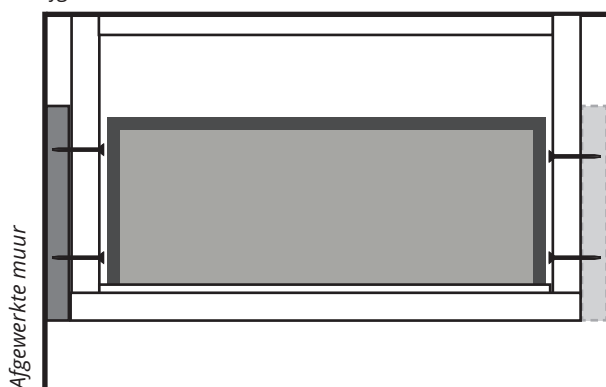
A. Bij gebruik van een passtuk als minimale opvulling

Plaats het passtuk met de kopse kant gelijk aan de fronten van de onderkast. Bevestig doormiddel van 2 schroeven het passtuk aan de corpus. Kit vervolgens de zijde van de afgewerkte muur af. In geval van een nis situatie aan beide kanten een passtuk plaatsen.



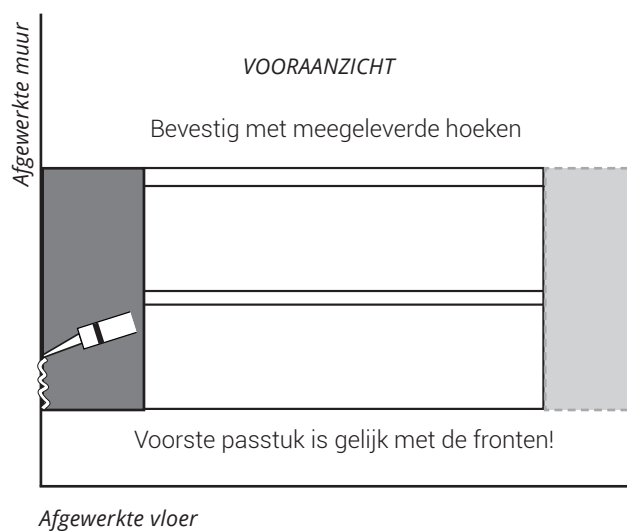
BOVENAANZICHT

Afgewerkte muur



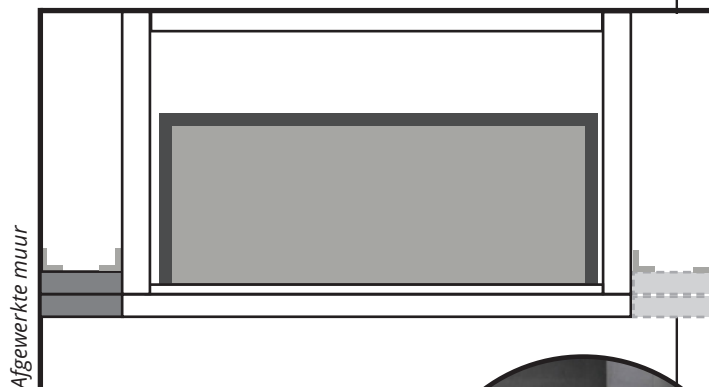
B. Bij gebruik van een passtuk op maat

Zaag de passtukken op de gewenste maat. Bevestig het achterste passtuk met de bijgeleverde bevestigingshoeken, waarbij de afgewerkte kant tegen de corpus komt. Schroef het 2e passtuk hier vervolgens tegenaan. Kit vervolgens de kant van de muur af. In geval van een nis situatie, aan beide kanten passtukken plaatsen.



BOVENAANZICHT

Afgewerkte muur

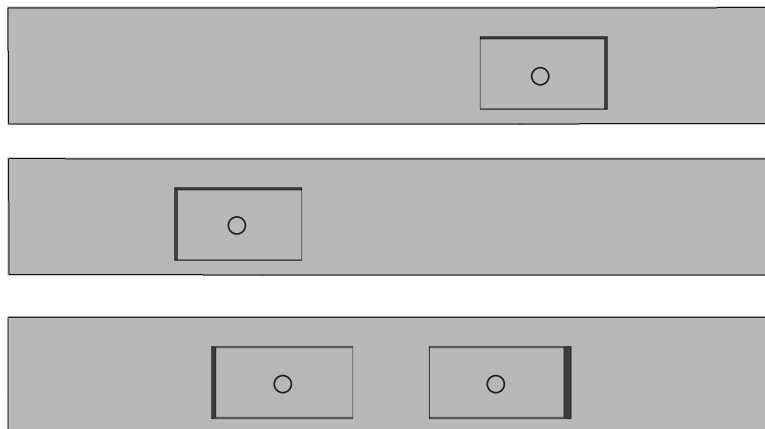


MONTAGE WASTAFEL / DESIGNPLATEAU

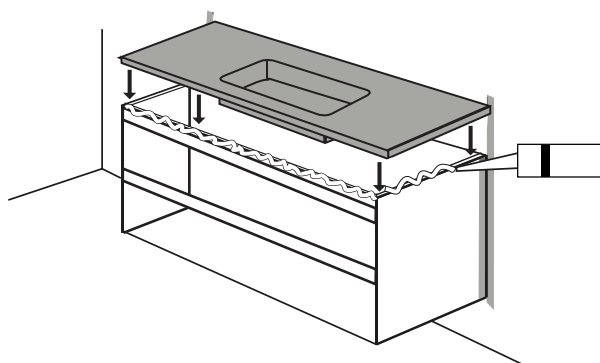
Controleer vóór montage de wastafel op eventuele beschadigingen. Bij zichtbare schade dit binnen 2 werkdagen melden bij de leverancier. **LET OP! GEMONTEERD = GEACCEPTTEERD!**

1. Haal de wastafel uit de doos en zet deze op een schone ondergrond.

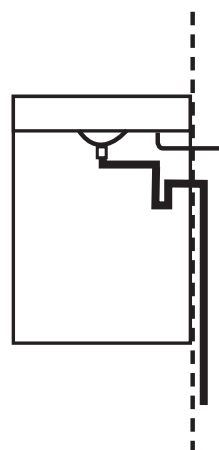
LET OP: Bij maten boven de 1400 mm de wastafel ook in het midden ondersteunen!



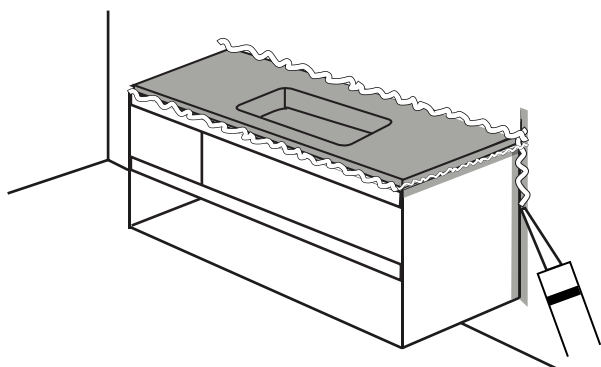
2. Plak de onderkast af met schilderstape en kit deze af. Plaats de wastafel en kit deze langs de zijkant af.



3. Sluit de waterkraan en de bijgeleverde sifon aan.

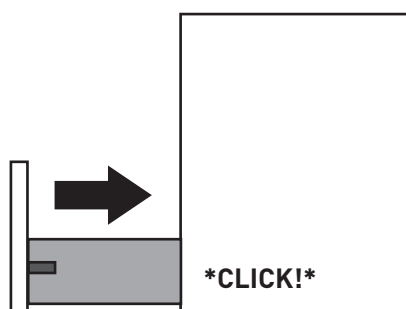


4. Kit het meubel goed af (zie volgende pagina). De wastafel na montage afdekken. De wastafel is geen werkbank.



5. Plaats de laden terug in het meubel tot u een duidelijke "CLICK" hoort.

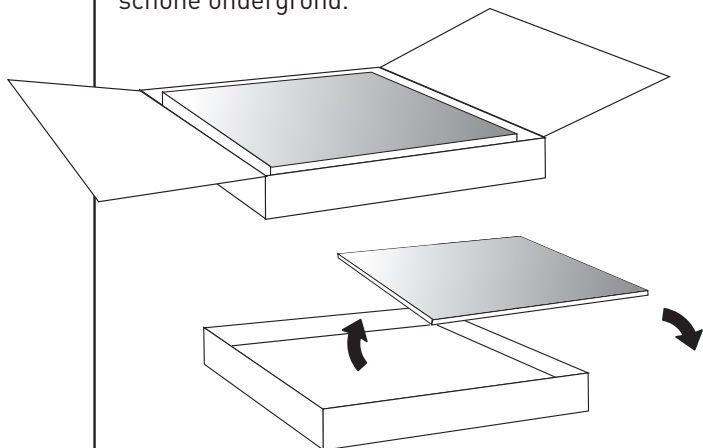
Let op: Eerst de onderlade plaatsen.



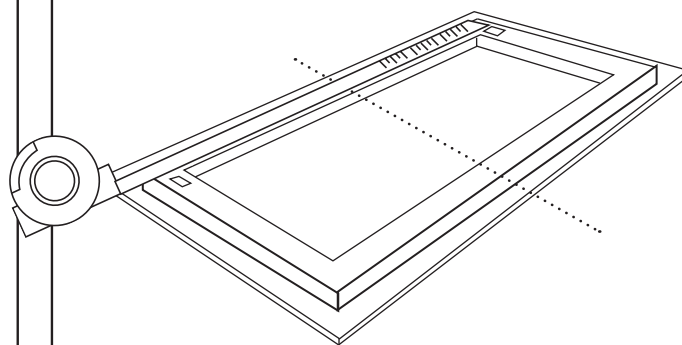
MONTAGE SPIEGELS

Controleer vóór montage de spiegel op eventuele beschadigingen. Bij zichtbare schade dit binnen 2 werkdagen melden bij de leverancier. **LET OP! GEMONTEERD = GEACCEPTEERD!**

1. Leg de doos **voorzichtig** neer en open deze. Haal de spiegel uit de doos en leg deze op een zachte schone ondergrond.

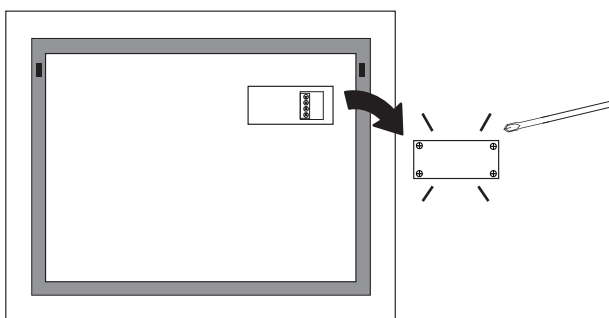


2. Meet het hart van de spiegel en de afstanden van de montage haken.

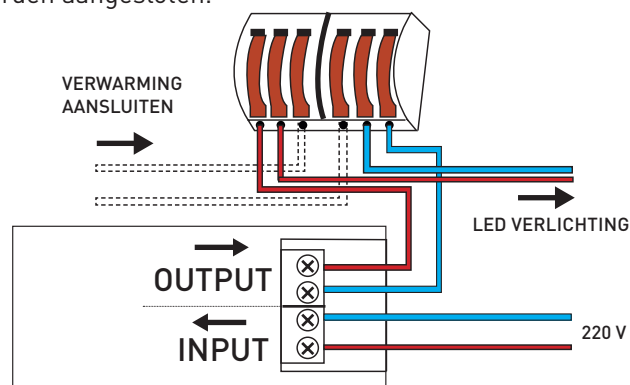


3. (Schakeling spiegelverwarming icm sensor indien van toepassing)

Maak het kastje op de achterkant van de spiegel open. Sluit de spiegelverwarming aan op de sensor. De spiegelverwarming kan ook apart op een schakelaar worden aangesloten.

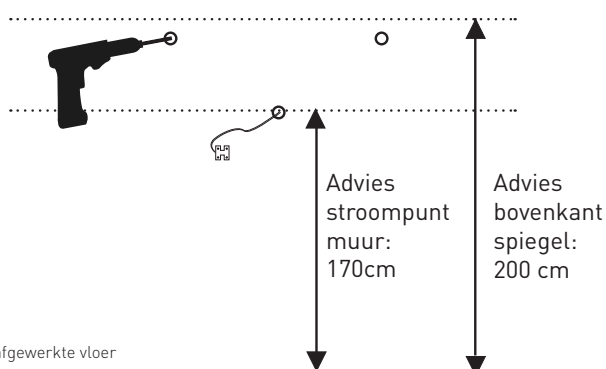


STAP 1

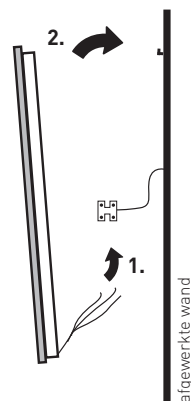


STAP 2

5. Monteer de elektra in het hart van de spiegel. Monteer daarna de bijgeleverde ophanghaken. Doe dit enkel wanneer deze geschikt zijn voor uw wand, raadpleeg eventueel een specialist.



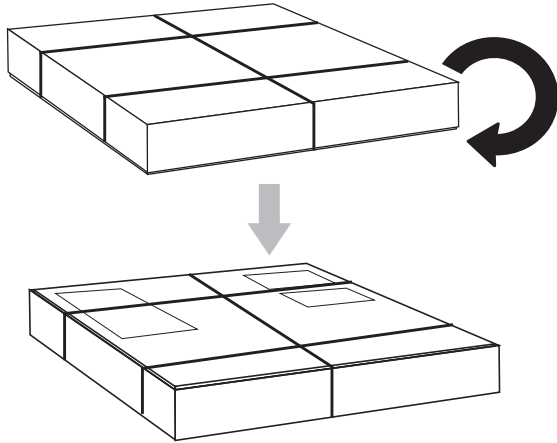
6. Sluit de stekker aan op het netstroom. Zorg dat de draden vlak tegen de spiegel zitten. **LET OP: Laat elektra te allen tijden plaatsen door een erkend elektromonteur**



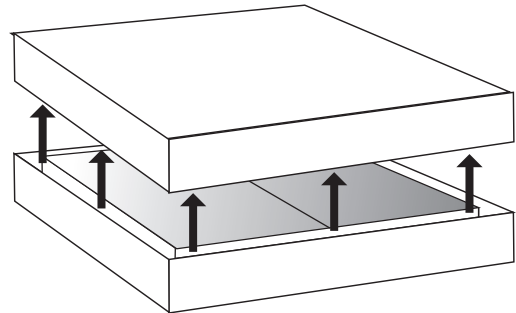
MONTAGE SPIEGELKAST

Controleer vóór montage de spiegelkast op eventuele beschadigingen. Bij zichtbare schade dit binnen 2 werkdagen melden bij de leverancier. **LET OP! GEMONTEERD = GEACCEPTEERD!**

1. Leg de doos **voorzichtig** neer met de stickerzijde (onderkant) naar boven.

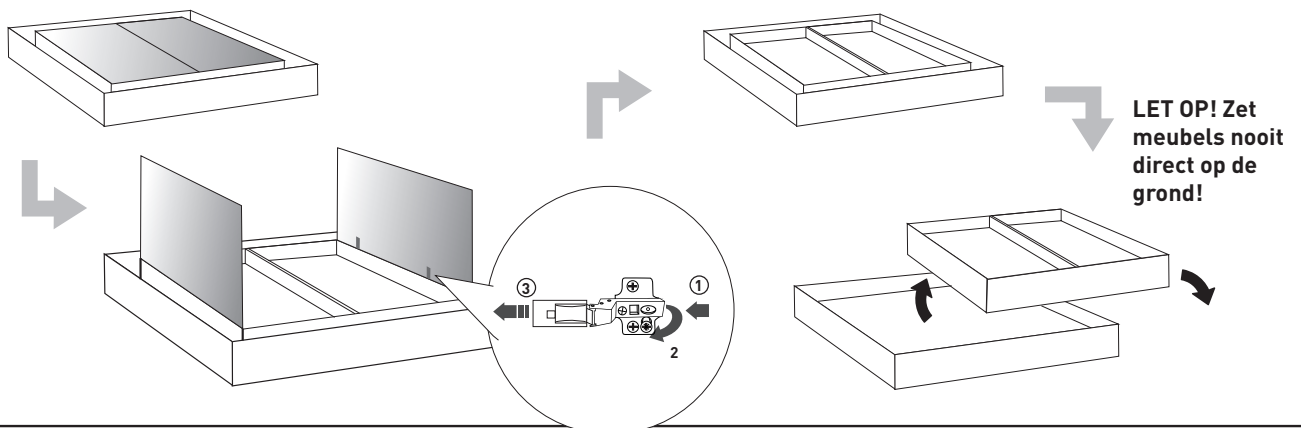


2. Open voorzichtig de doos.

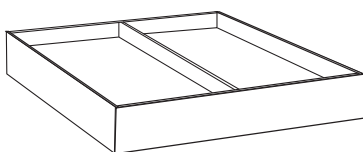


Bij spiegelkast met geïntegreerde LED verlichting of spiegelkast met opdekdeuren ga naar stap 7.

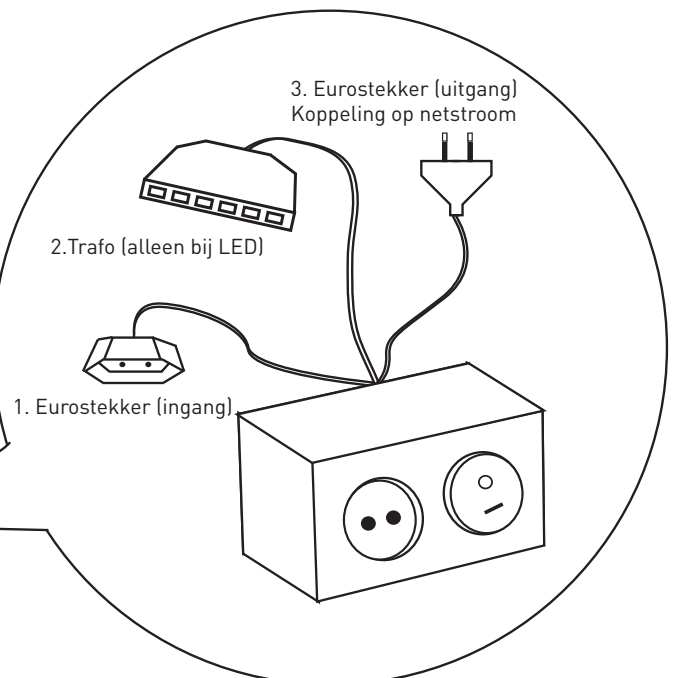
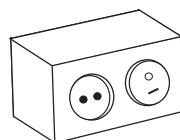
3. Verwijder de deuren met het snelclick systeem van de scharnieren en leg deze op een veilige zachte ondergrond. Leg tevens de planchettes op een veilige plek. Haal de corpus vervolgens uit de doos.



4. Bepaal naar eigen inzicht waar de schakelaar/stopcontact moet komen. Maak een gat van **5x2 cm (b x h)** in de achterplaat van de spiegelkast. Monteer de schakelaar/stopcontact.



LET OP: Zorg dat het gat achter de stekkeruitgang van de schakelaar/stopcontact zit!

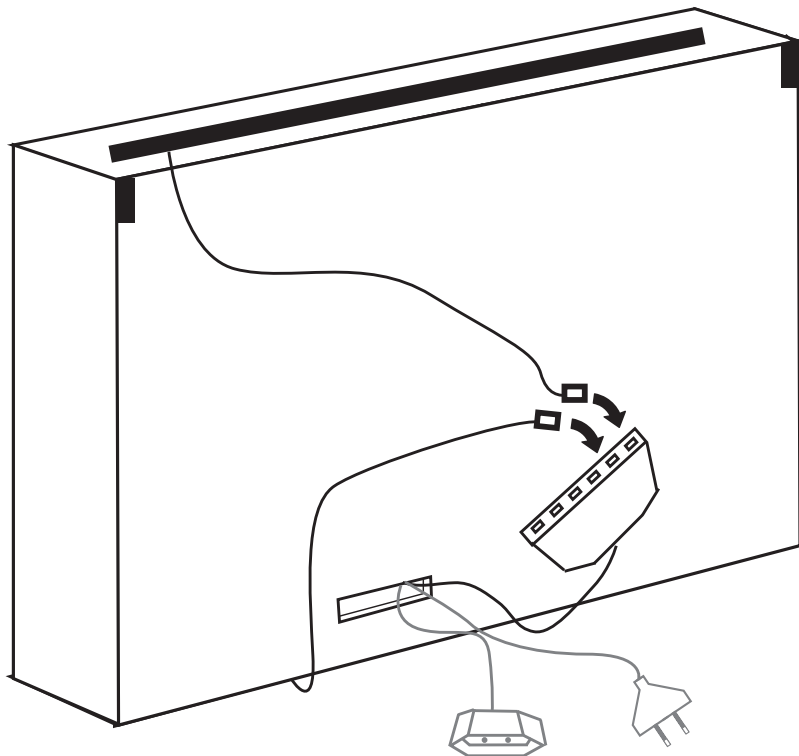


MONTAGE SPIEGELKAST

5. Monteer vervolgens de LED verlichting. Ga naar stap 6 indien u geen verlichting heeft.

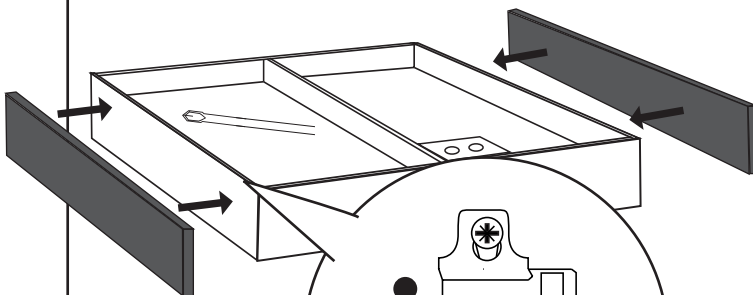
5a. Monteer de **LED verlichting** (boven- en/of onder) met bijgeleverde klemmetjes en schroefjes.

Advies: +/- 7cm vanaf de voorzijde
Koppel de LED verlichting aan de trafo van de stopcontact/schakelaar.



6. Leg de spiegelkast op een vlakke schone ondergrond. Monteer de zijpanelen.

LET OP: Bovenzijde kleurenpaneel gelijk houden met bovenzijde spiegelkast.



Schroef het zijpaneel vast via het voorgeboorde gaatje voor het scharnier.

Vastschroeven paneel

Zorg dat de schroef gelijk blijft met het hout. Schroef altijd met beleid en zorg dat het schroef niet door het zijpaneel steekt. Advies: gebruik hierbij een handschroevendraaier.

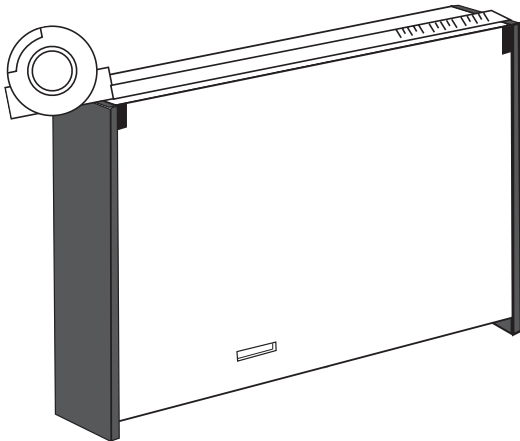
spiegelkast

zijpaneel

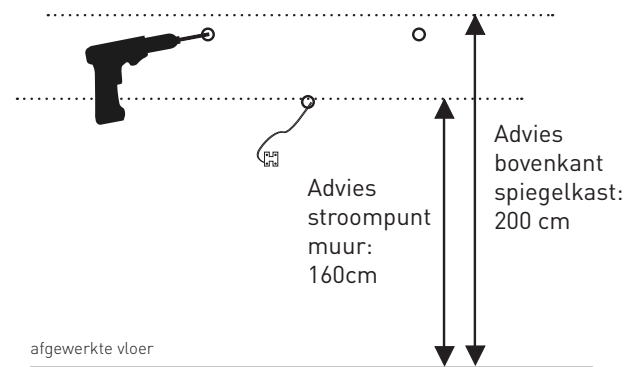
Let op dat het zijpaneel strak tegen de spiegelkast wordt gemonteerd

MONTAGE SPIEGELKAST

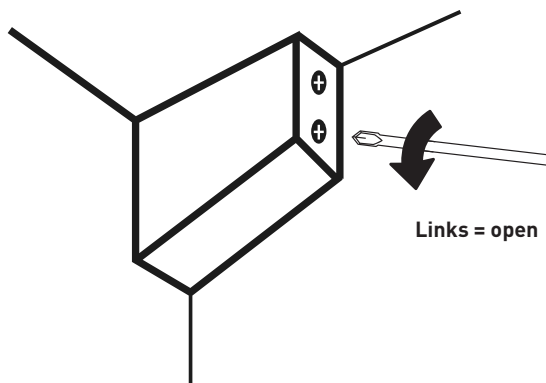
7. Meet de afstanden voor de montagehaken.



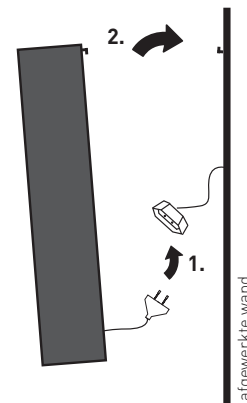
8. Monteer de bijgeleverde ophanghaken. Doe dit enkel wanneer deze geschikt zijn voor uw wand, raadpleeg eventueel een specialist.



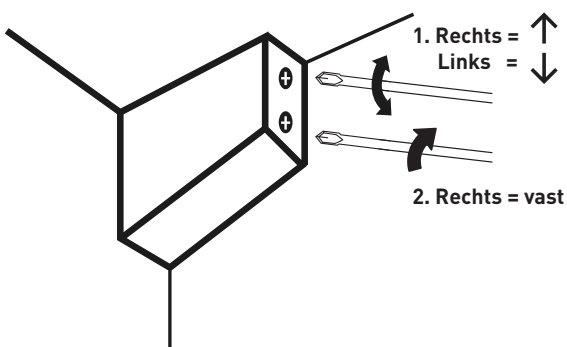
9. Draai de ophangblokken iets open.



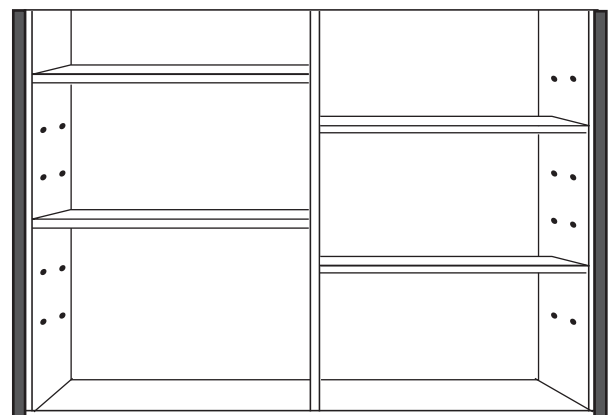
10. Sluit de stekker van de schakelaar/stopcontact aan op het netstroom. Zorg dat de draden vlak tegen de spiegelkast zitten. **LET OP: Laat stroom te allen tijde plaatsen door een erkend elektromonteur.**



11. Hang de spiegelkast op aan de haken en stel de kast volledig waterpas af [1]. Draai vervolgens de kast strak tegen de muur [2].



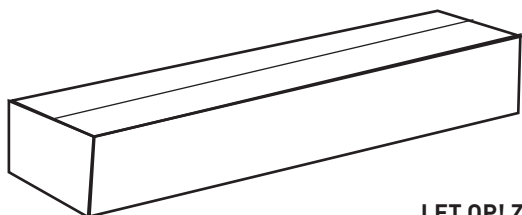
12. Plaats de planchetten op de gewenste plek.



MONTAGE HOGE /HALFHOGE KAST

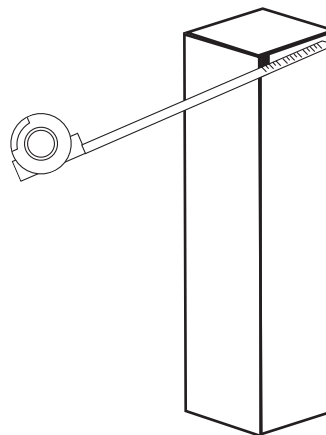
Controleer vóór montage de kast op eventuele beschadigingen. Bij zichtbare schade dit binnen 2 werkdagen melden bij de leverancier. **LET OP! GEMONTEERD = GEACCEPTEERD!**

1. Leg de doos **voorzichtig** neer en open deze. Haal de kast uit de doos.



LET OP! Zet meubels nooit direct op de grond!

2. Meet de ophanghaken.



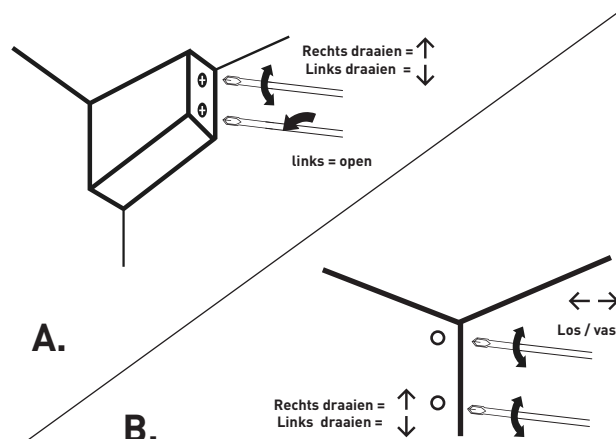
3. Monteer de bijgeleverde ophanghaken. Doe dit enkel wanneer deze geschikt zijn voor uw wand, raadpleeg eventueel een specialist.



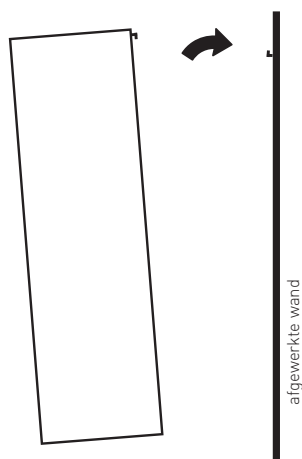
Advies halfhoge kast:
onderzijde onderkast gelijk met onderzijde half hoge kast

Advies hoge kast:
Bovenzijde 200 cm van afgewerkte vloer.

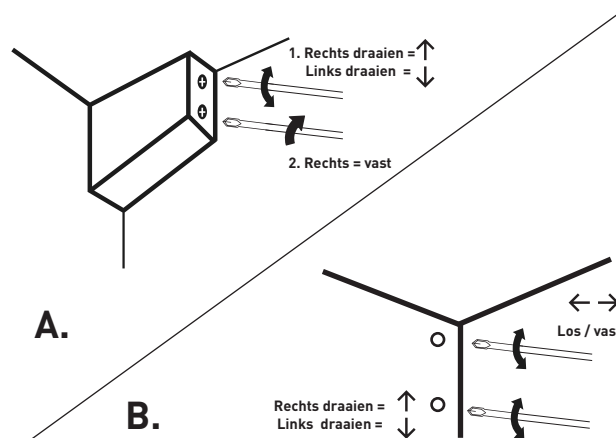
4. Draai de ophangblokken iets open. (Kijk of u systeem A of B heeft)



5. Hang de hoge kast op aan de haken.

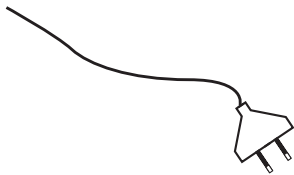
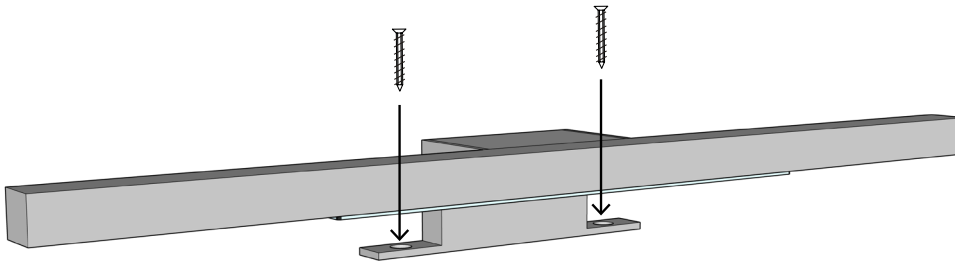


6. Stel de kast volledig waterpas af [1]. Draai deze vervolgens strak tegen de muur [2].



MONTAGE VERLICHTING

Optie 1

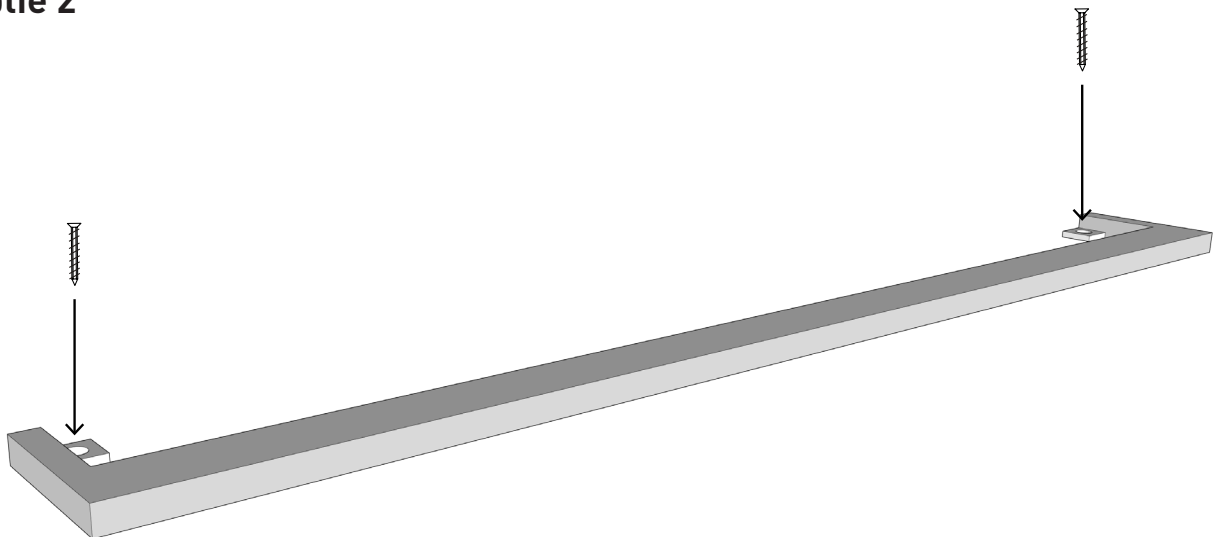


Eurostekker (uitgang)
Kan direct op netstroom worden gekoppeld.



LED stekker
Moet via bijgeleverd transformator op netstroom aangesloten worden.

Optie 2



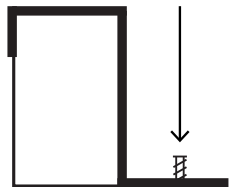
Eurostekker (uitgang)
Kan direct op netstroom worden gekoppeld.



LED stekker
Moet via bijgeleverd transformator op netstroom aangesloten worden.

Optie 3

Verticaal verlichting



tbv spiegel



tbv spiegelkast



Horizontaal verlichting



tbv spiegel



tbv spiegelkast



LED stekker

Moet via bijgeleverd transformator op netstroom aangesloten worden.

Notities:

ONDERHOUD

Polystone

Polystone wastafels hebben een basis van beton en zijn voorzien van een harde kunststof toplaag. Ze zijn gemakkelijk schoon te maken en schoon te houden met water en de gebruikelijke in de supermarkt verkrijgbare huishoud reinigingsmiddelen.

Verwijderen van vlekken

Vlekken zijn door het gladde oppervlak eenvoudig te verwijderen met een vochtige doek of gewoon met water en een vloeibaar afwas- of reinigingsmiddel. Gebruik geen chemische middelen zoals bijvoorbeeld bleekwater, haarverf of nagellakverwijderaar. Deze middelen beschadigen de wastafel onherstelbaar.

Behandeling van krassen

In het polystone ontstane lichte oppervlaktebeschadigingen/ krassen kunnen ook verwijderd worden. Oppervlakkige krassen kunnen met behulp van een autopolish weggepoetst worden. Grote diepere krassen kunnen voorzichtig behandeld worden met een zeer fijn schuurpapier (nr. 1200). Raadpleeg hiervoor een specialist.

Quartz

De Quartz wastafelbladen zijn gemaakt van een zogenaamd composiet steen. Dat wil zeggen: het bestaat voor ruim 93% uit natuurlijke quartzkorrels en voor 7% uit een kunststof bindmiddel. Quartz is daardoor nagenoeg onderhoudsvrij te noemen. Dit in tegenstelling tot hardsteen, die met speciale middelen onderhouden dient te worden.

Verwijderen van vlekken

Omdat het werkblad vrij snel vocht absorbeert is het belangrijk om gemorste producten direct met ruim voldoende warm water te verwijderen. Het moet voorkomen worden dat het de steen aantast. Gebruikelijke zachte huishoudmiddelen en een microvezeldoekje zijn hierbij gewoon te gebruiken. Gebruik geen bijtende of agressieve schoonmaakmiddelen. Het is belangrijk om het oppervlak na gebruik goed af te drogen met een schone, zachte doek.

Behandeling van krassen

Zoals bij elke steensoort kunnen scherpe voorwerpen krasjes achter laten. Vaak herkenbaar als witte sporen. Deze zijn licht op te wrijven met een zogenaamde wonderspons die bij elke drogist te verkrijgen is. Wrijf met de spons in cirkelvormige bewegingen tot dat de kras niet meer opvalt.

Onyx / Solid Surface

Onyx is een zogenaamd solid surface materiaal en is duurzaam en robuust. Het materiaal vraagt weinig onderhoud. De wastafel is schoon te maken met water en zeep of andere gebruikelijke vloeibare reinigingsmiddelen in combinaties met een microvezeldoekje. Door de porievrije structuur laten vlekken en kringen zich gemakkelijk verwijderen tijdens het dagelijks onderhoud. Het materiaal is warmtebestendig tot 70 graden Celsius. Ook de multireinigers voor glas kunnen gebruikt worden om het oppervlak vetvrij te maken. Kalkafzetting verwijder je gemakkelijk met een gewoon ontkalkingsmiddel (bijv. Viakal) voor huishoudelijk gebruik. Het materiaal is bestand tegen de meeste schoonmaakmiddelen en chemicaliën.

Verwijderen van vlekken

Bij sterke verontreiniging kan een alledaags reinigingsproduct gebruikt worden. Dit reinigingsproduct moet wel altijd direct met schoon water worden nagespoeld. Schurende reinigingsmiddelen niet gebruiken.

Behandeling van krassen

Zoals bij elke steensoort kunnen scherpe voorwerpen krasjes achter laten. Vaak herkenbaar als witte sporen. Deze zijn licht op te wrijven met een zogenaamde wonderspons die bij elke drogist te verkrijgen is. Wrijf met de spons in cirkelvormige bewegingen tot dat de kras niet meer opvalt.

Spiegels en spiegelkasten

Een spiegel heeft natuurlijk ook een glazen oppervlak. Ook een spiegel in een vochtige ruimte moet goed schoon gehouden worden. Onzorgvuldig gebruik kan een spiegel snel lelijk maken.

Verwijderen van vlekken

Maak gebruik van een zachte doek, spons of een zeem met lauw water. Gebruik een goede glasreiniger en spuit deze niet direct op de spiegel. Eerst op een doek en doe dan de spiegel ermee af.

Gebruik geen schurende, zure of ontkalkende middelen of middelen met veel ammoniak.

Zorg dat de randen van de spiegel altijd goed schoon en droog zijn en zorg dat er geen condens op de spiegel achterblijft.

Badkamermeubelen

Badkamermeubelen zijn gemaakt van gelamineerd kunststof hout, echt hout (fineer) of zijn hoogwaardig gelakt (mat of hoogglans) en dienen schoongemaakt te worden met een zachte droge doek. Daarbij dienen schurende en/of scherpe voorwerpen vermeden te worden.

Verwijderen van vlekken

Voor het verwijderen van hardnekkig vuil gebruikt men een vochtige doek met warm water en een mild reinigingsmiddel. De oppervlakte dient altijd na reiniging gedroogd te worden. Gebruik bij reiniging nooit schurende, zuur- of oplosmiddelhoudende of vethoudende reinigingsmiddelen. Als het meubel nat wordt, droog deze dan zo snel mogelijk. Laat het meubeloppervlak nooit nat of vochtig voor langere perioden.

Gemorste chemicaliën zoals ontkalkingsmiddelen, nagellak remover, haarkleurings etc. dienen zo snel mogelijk verwijderd te worden. Beschadigingen zoals krassen en scheuren op gelamineerde, gefineerde of gelakte oppervlakten zijn minder waterbestendig. Om opzwellings te voorkomen is dan extra voorzichtigheid geboden.

Bij ernstige beschadigingen adviseren wij u een specialist te raadplegen.

Behandeling van krassen en beschadigingen

Krassen en vlekken op gelakte, gefineerde of van een kunststof laminaat voorziene houten delen of meubels moeten zo snel mogelijk worden behandeld zodat er geen verdere schade aan de oppervlakken ontstaat. Gelakte en gefineerde oppervlakten verouderen en kleur kan naarmate de tijd verstrijkt veranderen. Dat is een natuurlijk proces en niet tegen te gaan. Het continu blootstellen aan UV straling (zoals direct zonlicht) kan wel de kleurverandering versnellen.



BLISS® is een geregistreerd merk van:

Sanibell BV

Ferrarilaan 8
3261 NC Oud-Beijerland
NEDERLAND

www.blissbadkamermeubelen.nl
info@sanibell.nl

+31 (0) 186 657 347